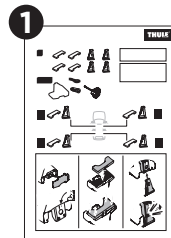
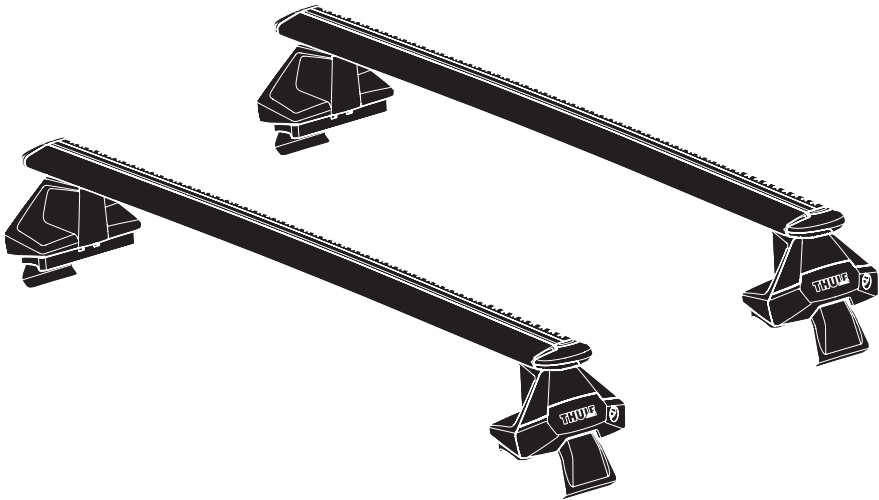


2



# > Instructions

Thule Evo Clamp  
7105

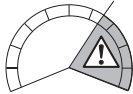
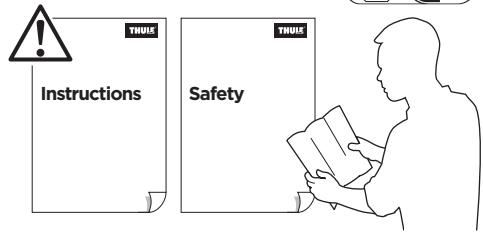


**EN** Roof mounted load carrier  
**DE** Lastenträger zur Dachmontage  
**FR** Barre de toit  
**NL** Dakdrager  
**IT** Barra portatutto da installare sul tetto  
**ES** Portaequipajes de techo  
**PT** Barra para montagem no tejadilho  
**SV** Takmonterad lasthållare  
**DK** Tagmonteret lastholder  
**NO** Takmontert lasteholder  
**FI** Katolle asennettava teline  
**ET** Katusele paigaldatav katuseraam  
**LV** Uz jumta uzstādāms kravas turētājs  
**LT** Ant stogo tvirtinamas krovinų laikiklis  
**PL** Uchwyt na bagażnik bazowy montowany na dachu  
**RU** Багажник на крышу  
**UK** Багажник для даху  
**BG** Багажник, монтиран върху покрива  
**CS** Nosič pro montáž na střechu  
**SK** Strešný nosič  
**SL** Nosilec za strešni prtljajnik  
**HR/BIH** Krovni nosač tereta

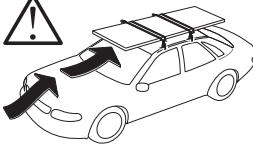
**RO** Suport încercătură montat pe acoperiș  
**HU** Tetőre szerelhető csomagszállító  
**EL** Στάθρα οροφής για μεταφορά φορτίου  
**TR** Araç üstüne bağlanan yük taşıyıcı  
**HE** מנשא מטען לגג הרכב  
**AR** حامل نقل مثبت على السقف  
**ZH** 顶置行李架  
**JA** ルーフマウント型ロードキャリア  
**KO** 루프 장착 화물 캐리어  
**TH** โครงยึดของบรรทุกแบบติดตั้งบนหลังคา

**CITY CRASH**  
Complies with ISO norm

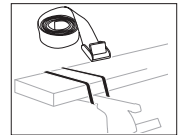
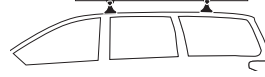
ISO 11154-E



Max 130 km/h  
80 Mph



80 km/h  
50 Mph



## > Mounting Tutorial

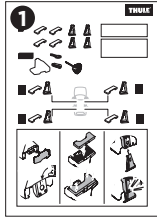
### Thule Evo Clamp

**THULE**  
SWEDEN

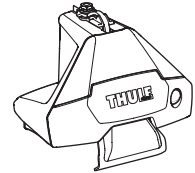
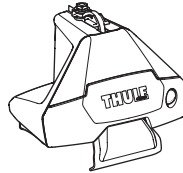
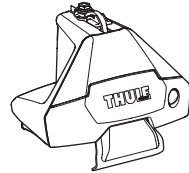
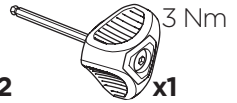
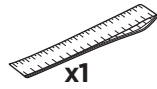
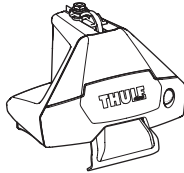
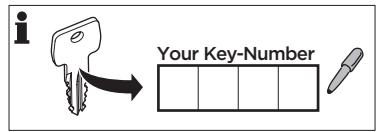
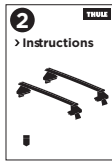


thule.com

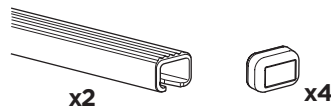
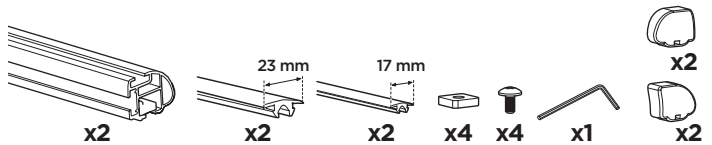
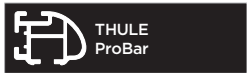
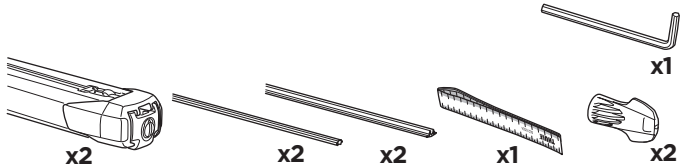
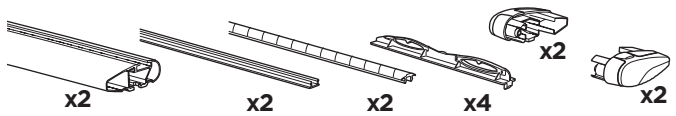
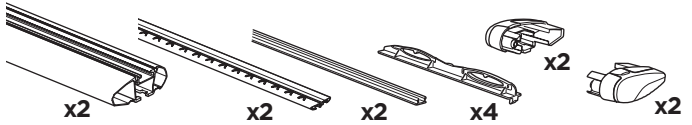
**1**  
KIT



**2**  
FOOT PACK



**3**  
BAR



4

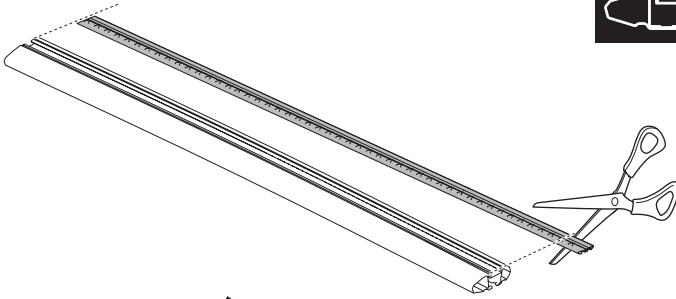
BAR

3

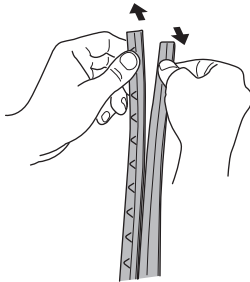


THULE  
WingBar Evo

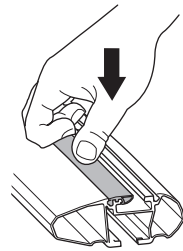
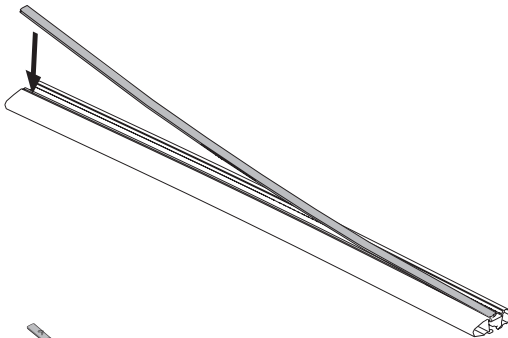
A



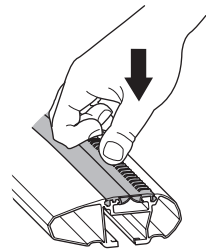
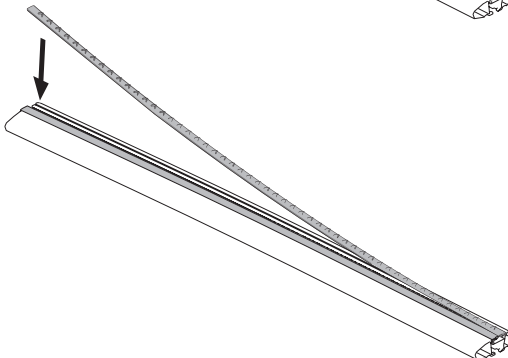
B



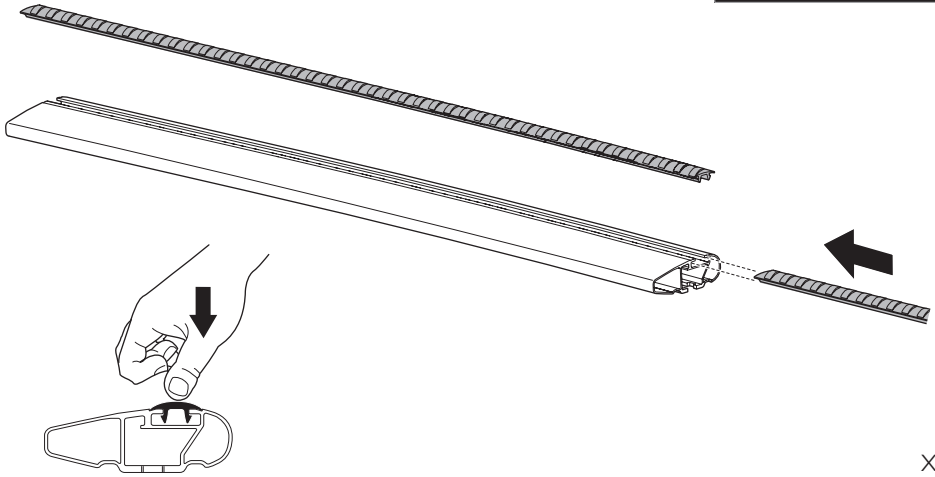
C



D



x2



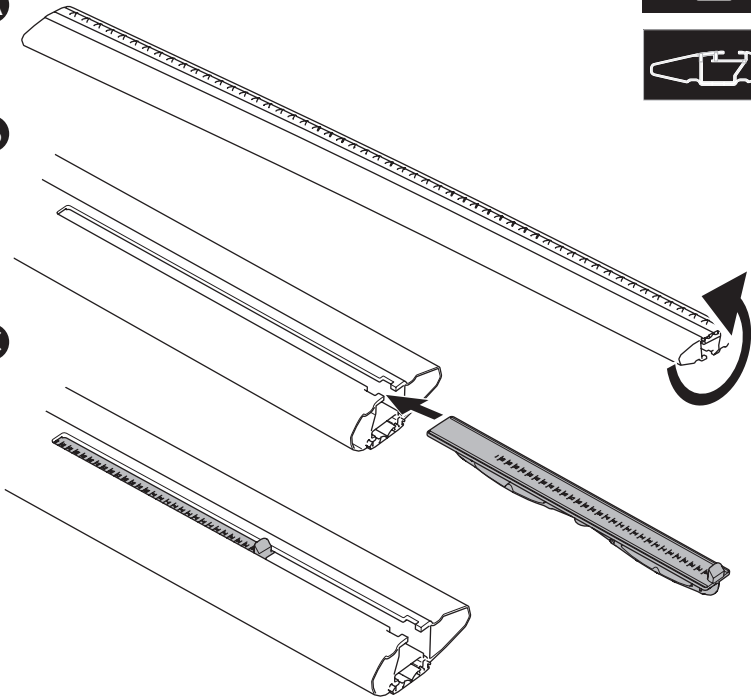
5



A

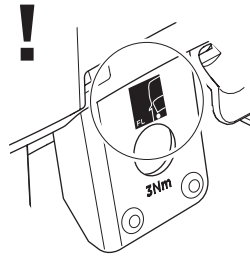
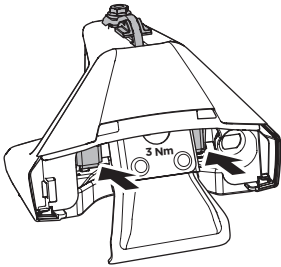
B

C

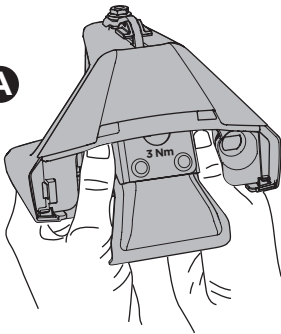


6

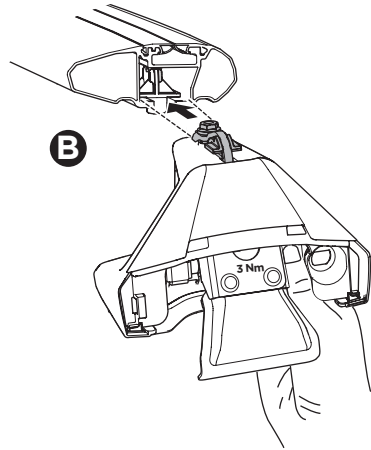
**1** KIT + **2** FOOT PACK + BAR **3**



**A**

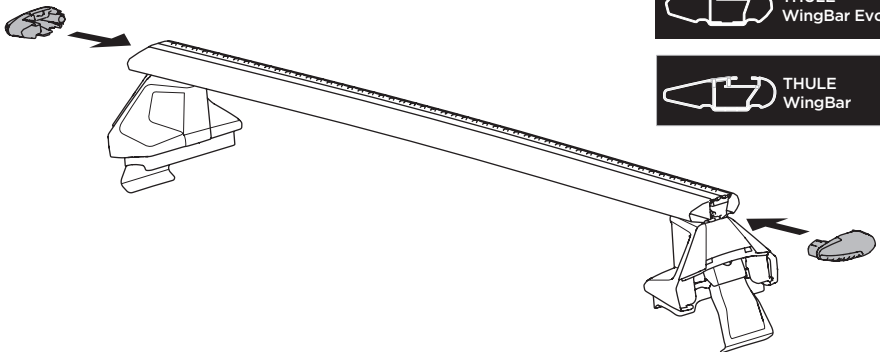


**B**

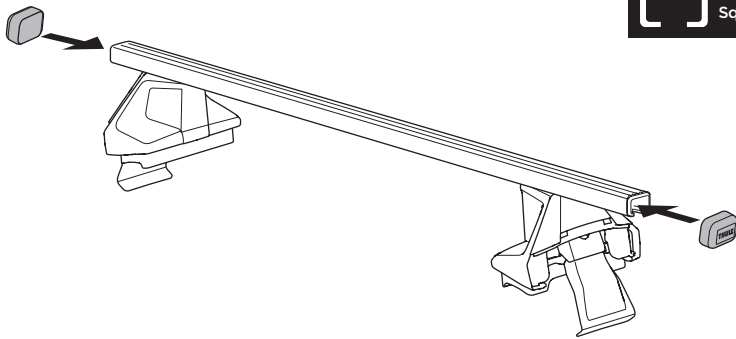


x4

7

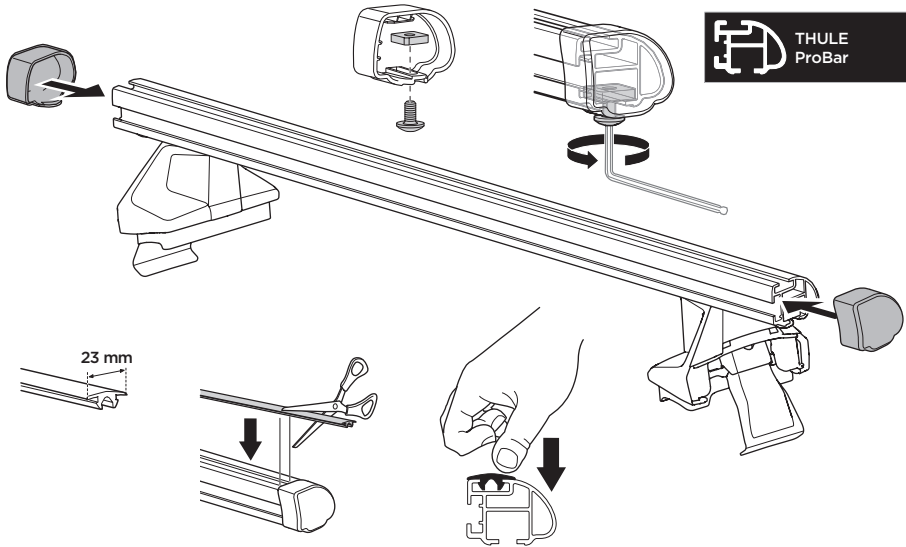


x2



THULE  
SquareBar

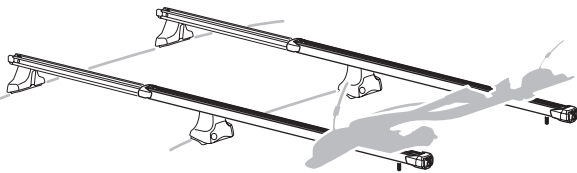
x2



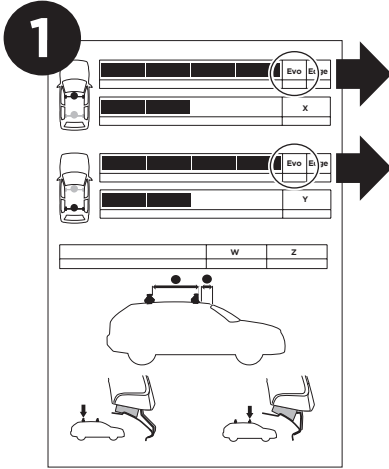
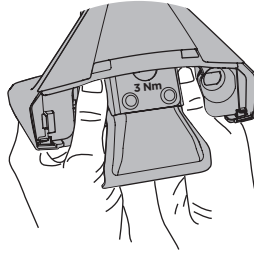
THULE  
ProBar

x2

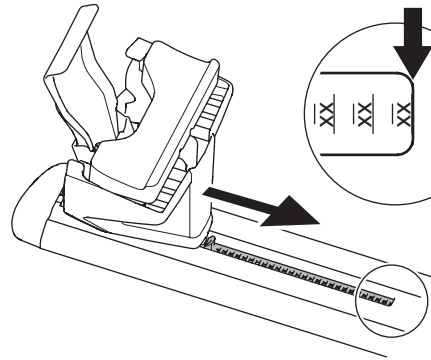
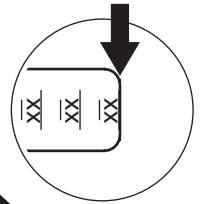
THULE  
SlideBar



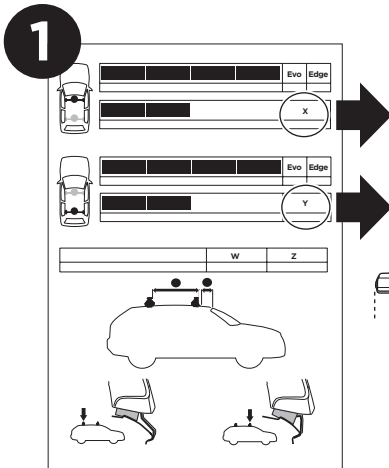
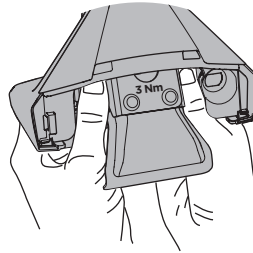
8



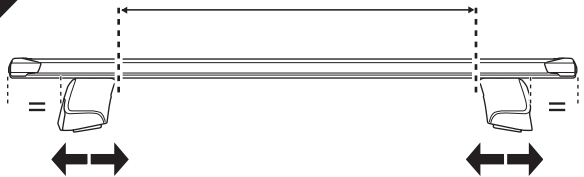
X / Y Scale



x4

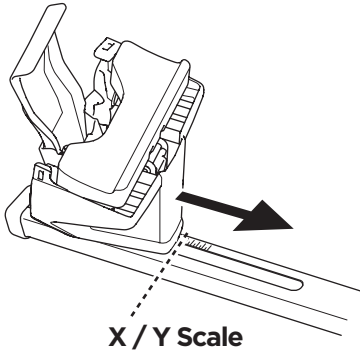
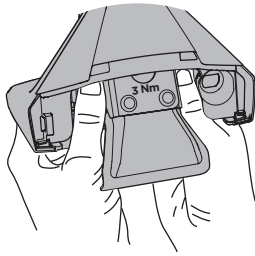
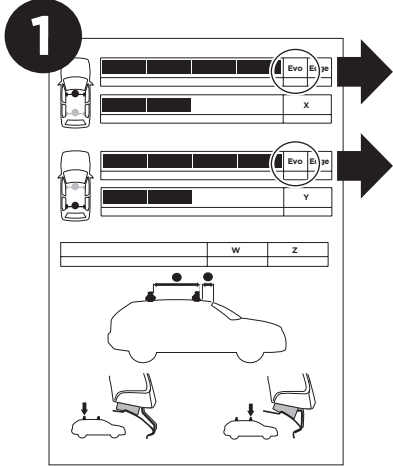


X / Y (mm / inch)



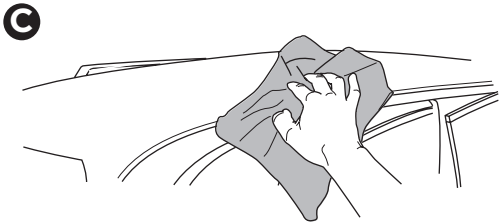
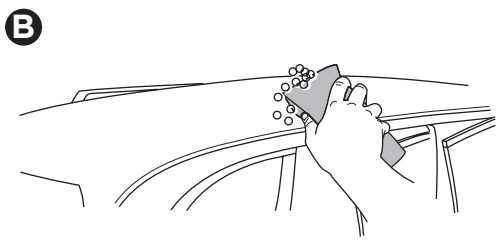
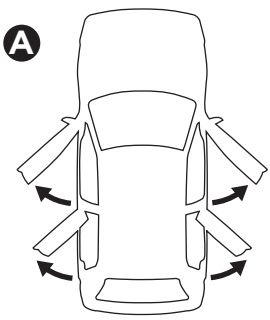
x2



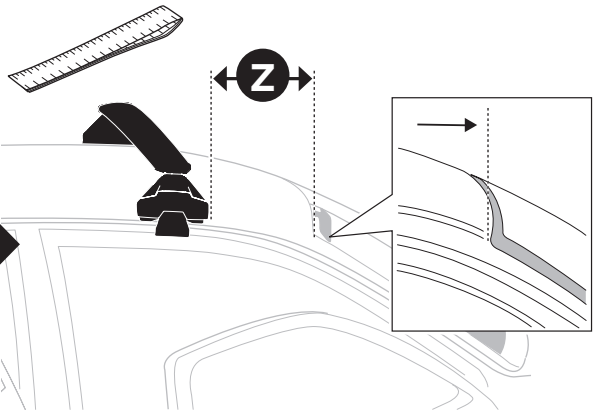
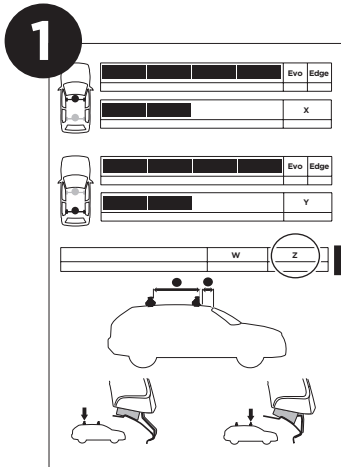
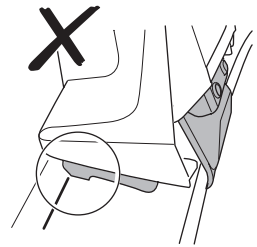
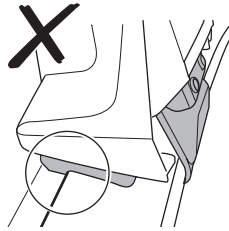
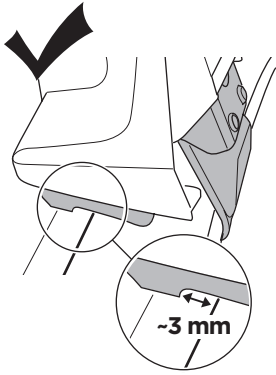
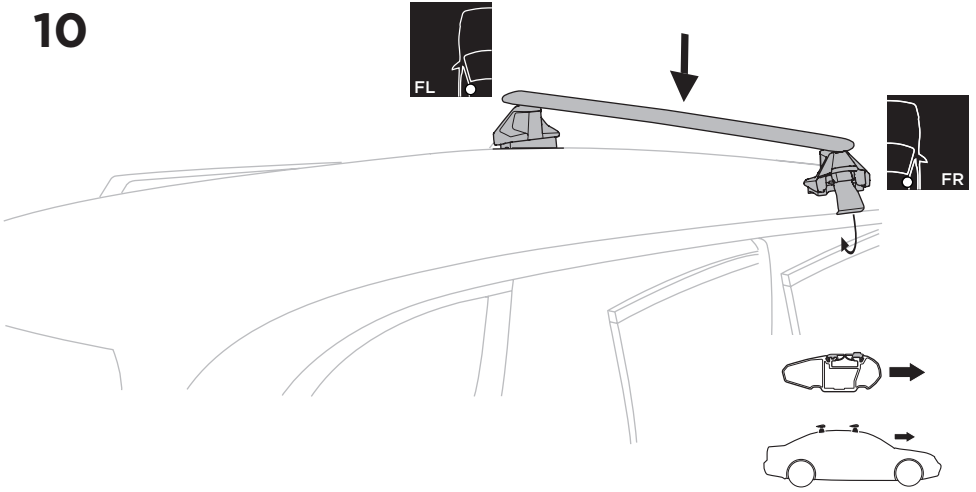


x4

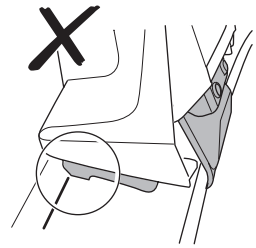
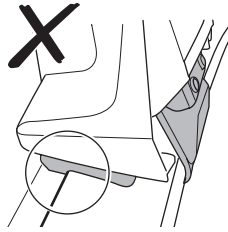
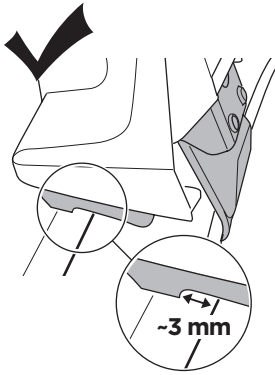
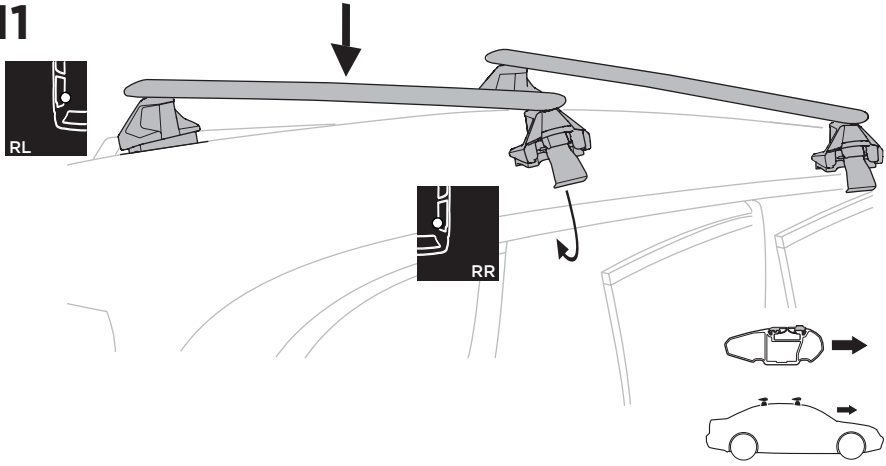
**9**



10



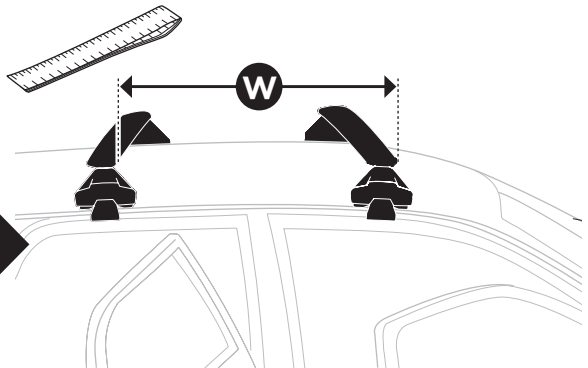
11



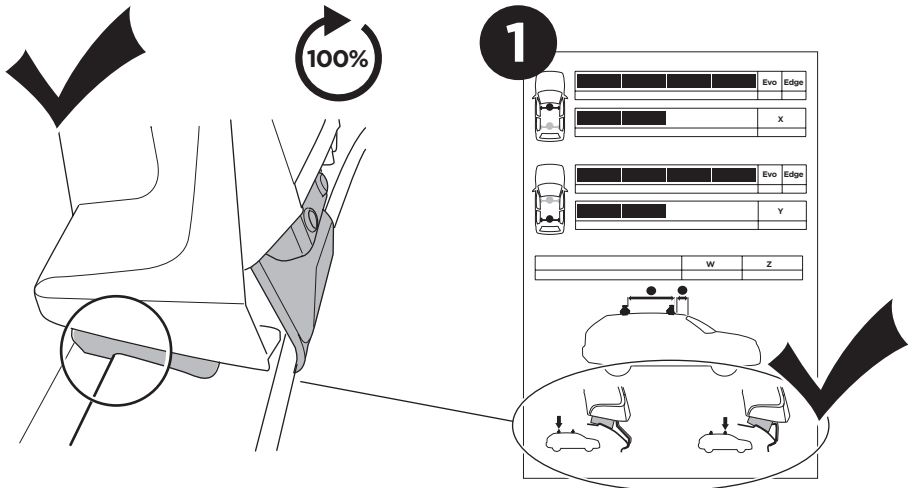
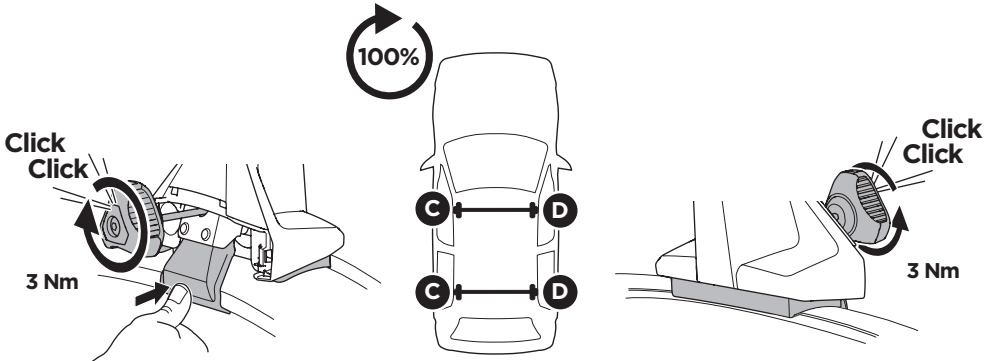
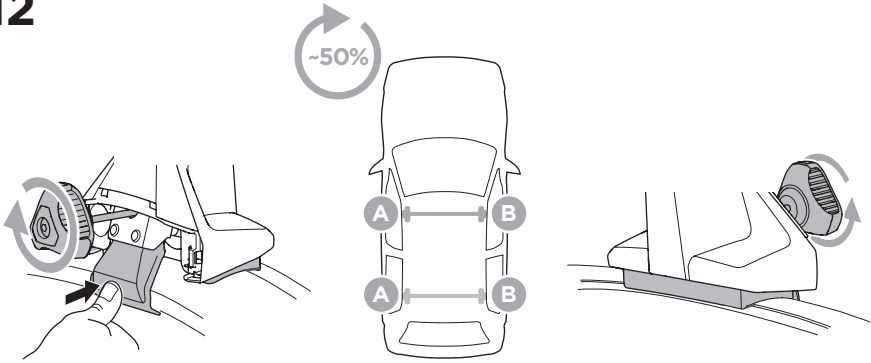
**1**

	Evo	Edge
	X	
	Evo	Edge
	Y	

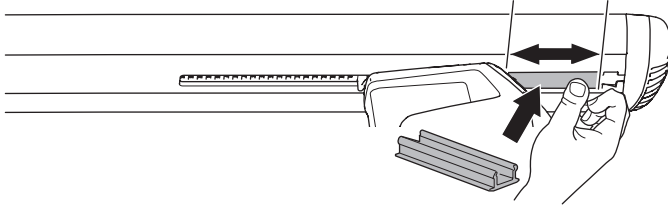
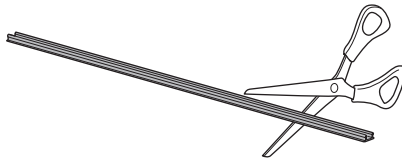
W      Z



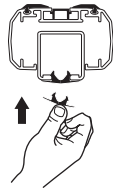
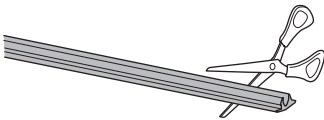
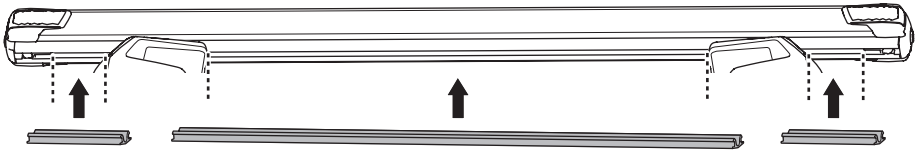
12



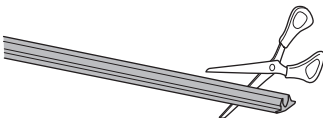
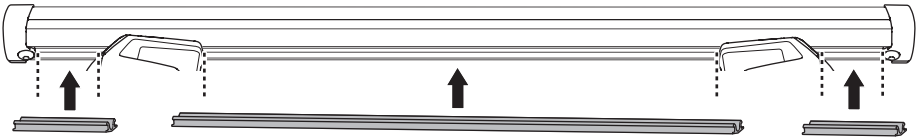
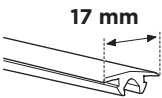
13



x4

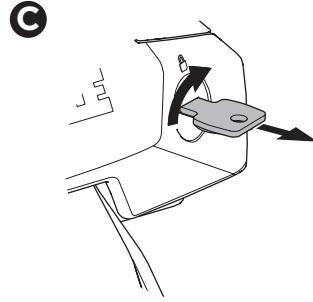
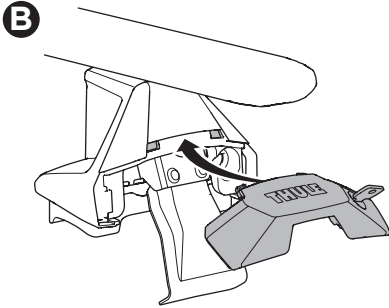
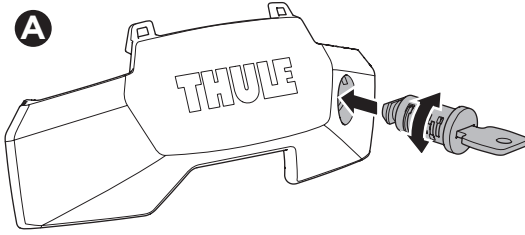


x2



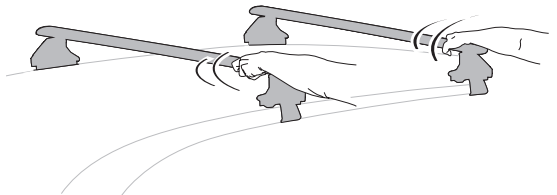
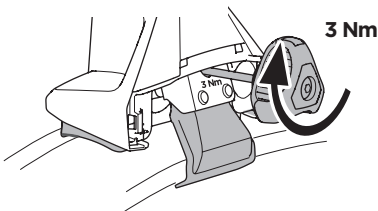
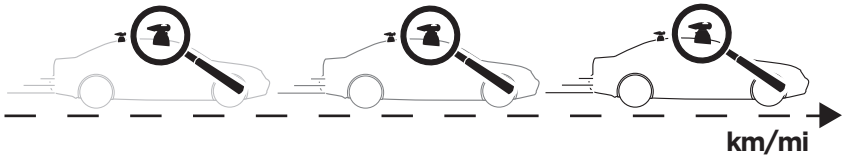
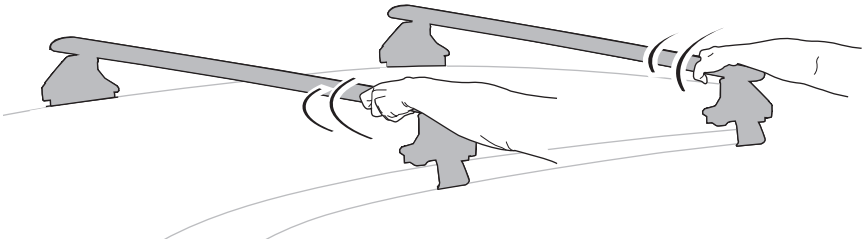
x2

14



x4

15



**i**

