

THULE[®]
SWEDEN

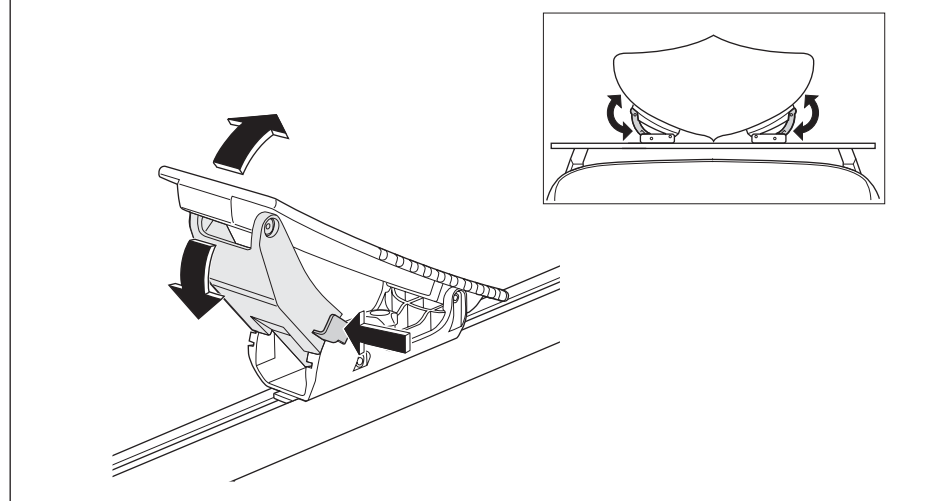
- S** Monteringsanvisning
- GB** Fitting instructions
- D** Montageanleitung
- F** Instructions de montage
- NL** Montage-instructies
- FIN** Asennusohje
- E** Instrucciones de montaje
- PT** Instruções de Montagem
- I** Istruzioni per il montaggio
- CZ** Návod na montáž
- PL** Instrukcja montażu
- HU** Szerelési utasítások
- RU** Инструкции по установке
- EST** Paigalduseeskirjad
- SLO** Navodila za pritrdjevanje

한국어 장착 지침

日本語 取扱(取付)説明書

中文 安装说明

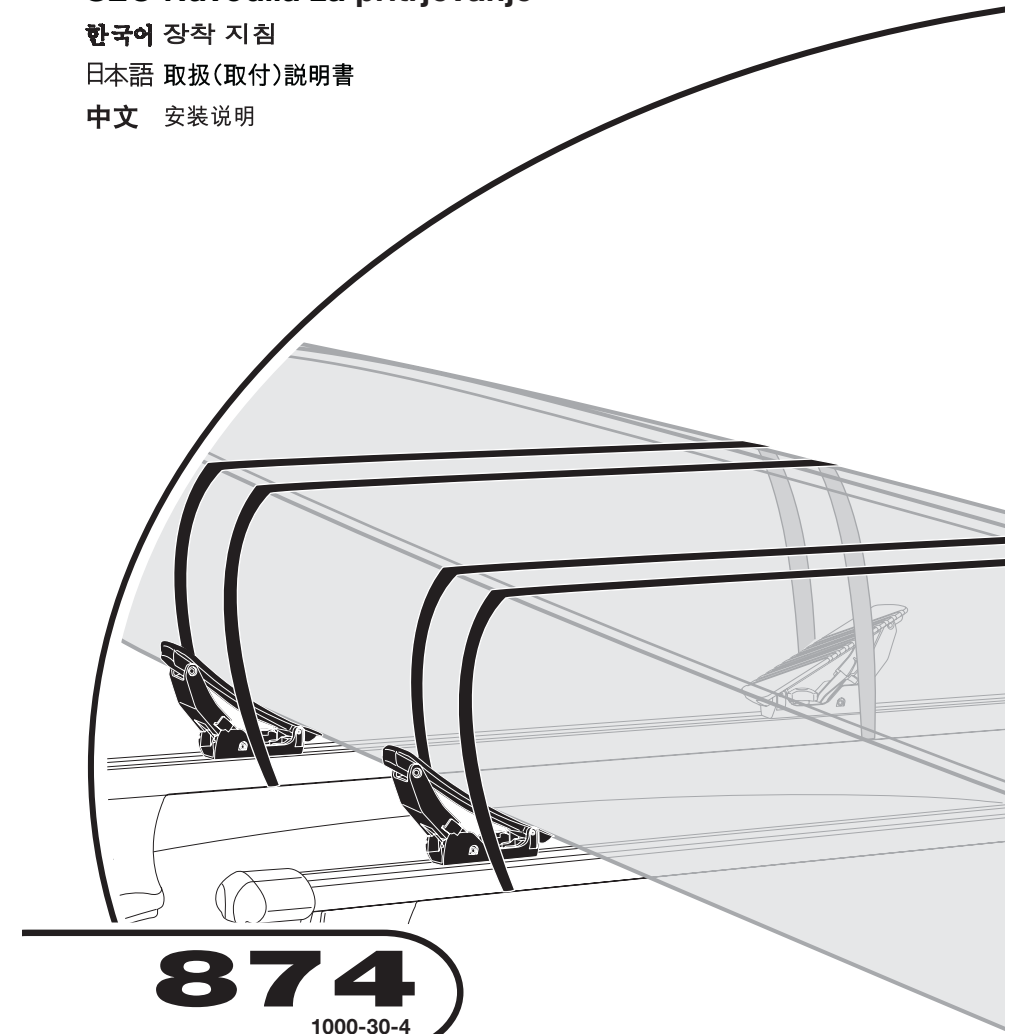
Thule Fit Tips!



Eğer talimatlar dilinizde basılı değilse, lütfen atölye personelinin bilgi isteyiniz.

Αν οι οδηγίες δεν εκτυπώνονται στη γλώσσα σας, παρακαλούμε ζητήστε πληροφορίες από το προσωπικό του καταστήματος.

ถ้าไม่มีคำแนะนำในภาษาของคุณ โปรดติดต่อพนักงานในร้านเพื่อขอข้อมูล



874

1000-30-4




Follow me...

THULE[®]
SWEDEN

Box 69, 330 33 Hillerstorp, SWEDEN
www.thule.com

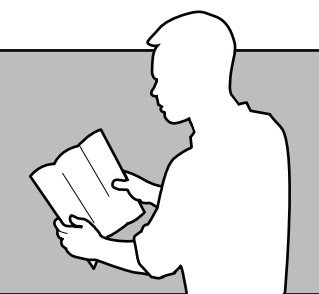
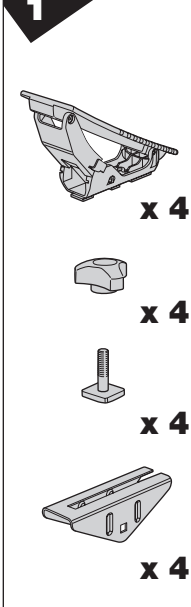
542x3DF2/501-6874-02



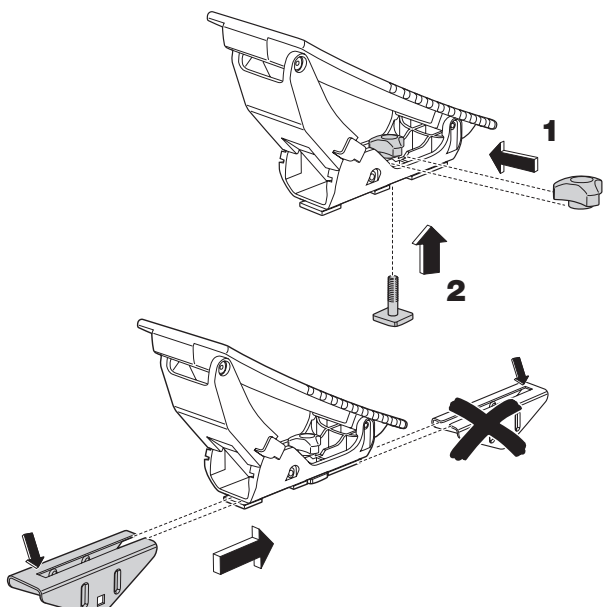
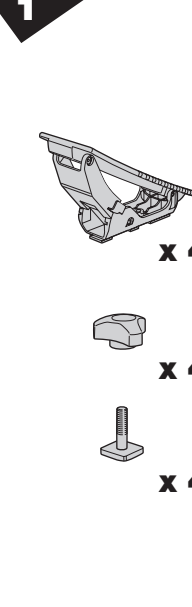
THULE

S Säkerhetsföreskrifter
 GB Safety regulations
 D Sicherheits-Vorschriften
 F Instructions importantes
 NL Veiligheidsvoorschriften
 FIN Turvallisuusohjeet
 E Reglas de seguridad
 I Norme di sicurezza
 CZ Bezpečnostní předpisy
 PL Wykaz przepisów
 PT Normas de segurança
 GR Απαραίτητα Προβλεπόμενα
 TR Güvenlik Kuralları
 HU Biztonsági előírások
 RU Инструкции по безопасности
 HR Pravila sigurnosti
 EST Ohutuseeskirjed
 LIT Saugumo taisyklės
 LAT Drošības noteikumi
 SLO Varnostni predpisi

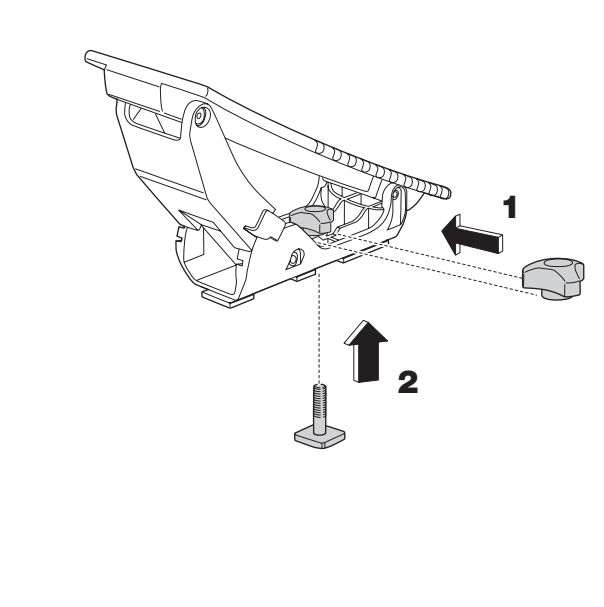
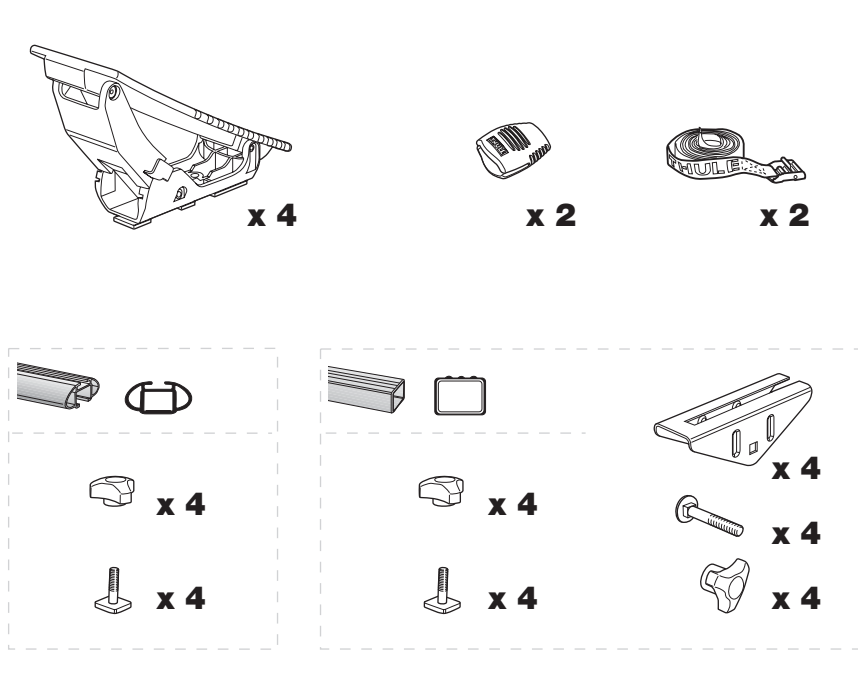
THULE
 1. 2. 3. 4. 5. 6. 7. 8. 9. 10. 11. 12. 13. 14. 15. 16. 17. 18. 19. 20. 21. 22. 23. 24. 25. 26. 27. 28. 29. 30. 31. 32. 33. 34. 35. 36. 37. 38. 39. 40. 41. 42. 43. 44. 45. 46. 47. 48. 49. 50. 51. 52. 53. 54. 55. 56. 57. 58. 59. 60. 61. 62. 63. 64. 65. 66. 67. 68. 69. 70. 71. 72. 73. 74. 75. 76. 77. 78. 79. 80. 81. 82. 83. 84. 85. 86. 87. 88. 89. 90. 91. 92. 93. 94. 95. 96. 97. 98. 99. 100.

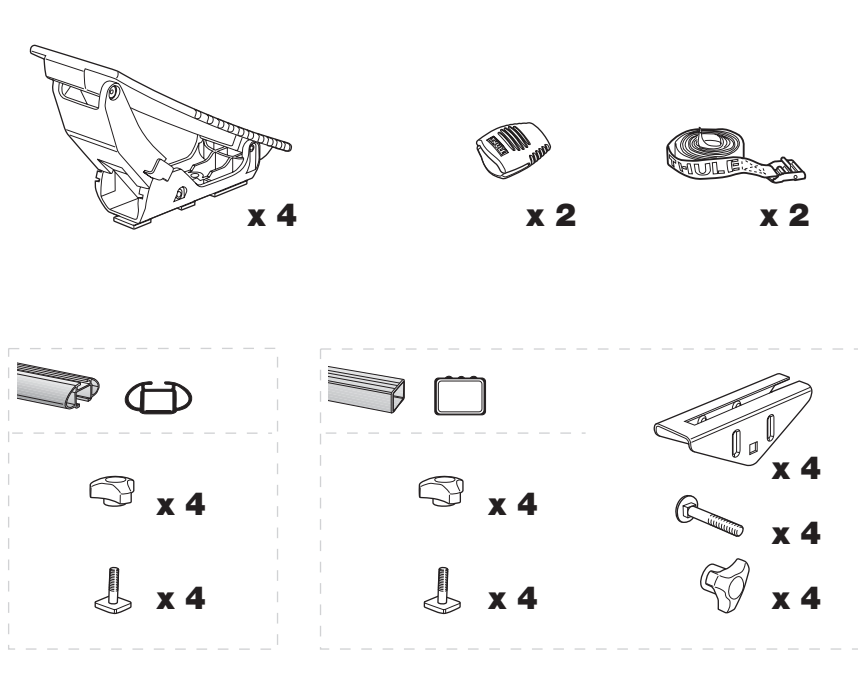
1

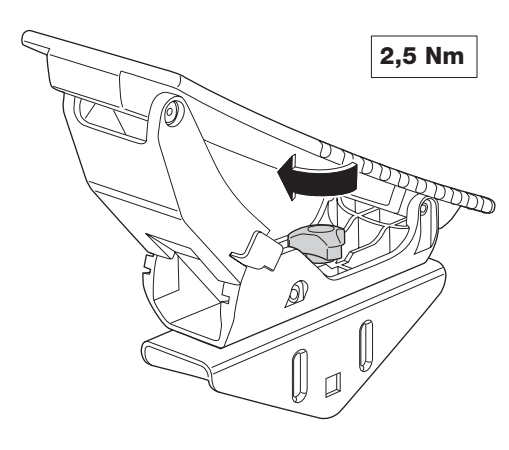
1

2

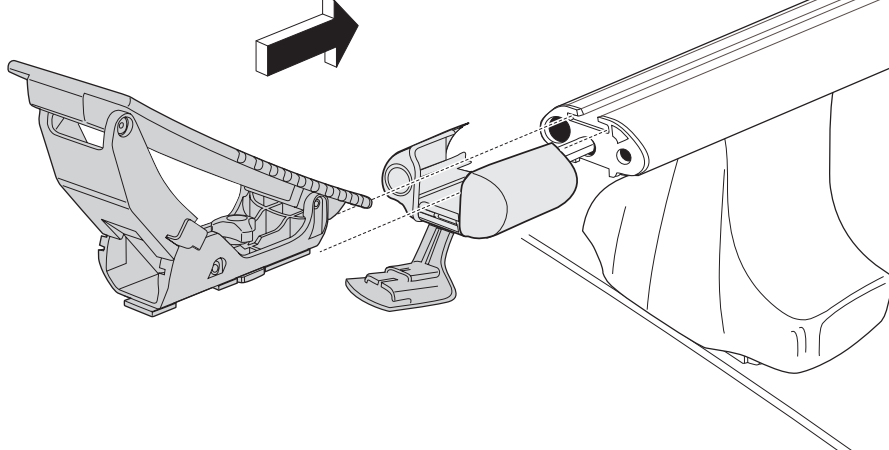

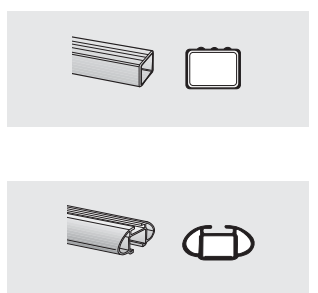


2

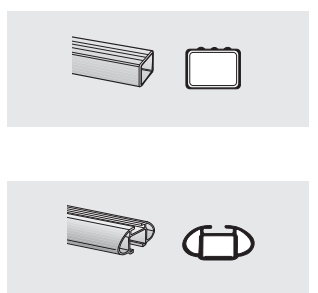
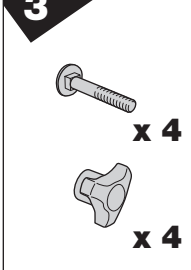


2,5 Nm

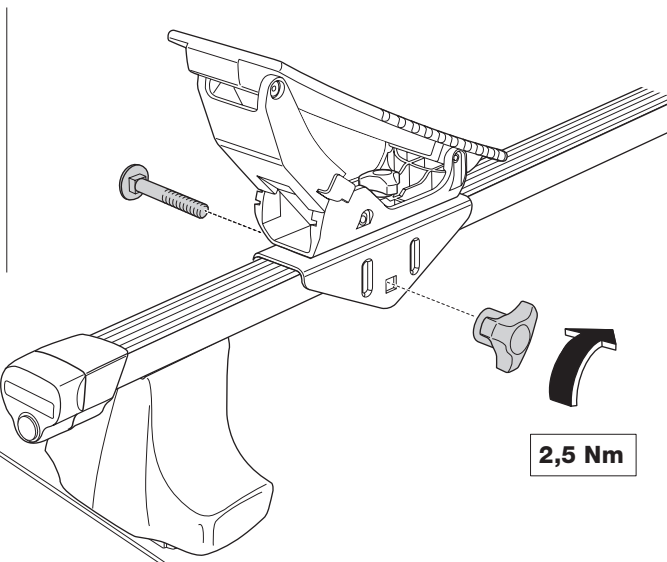
2

3

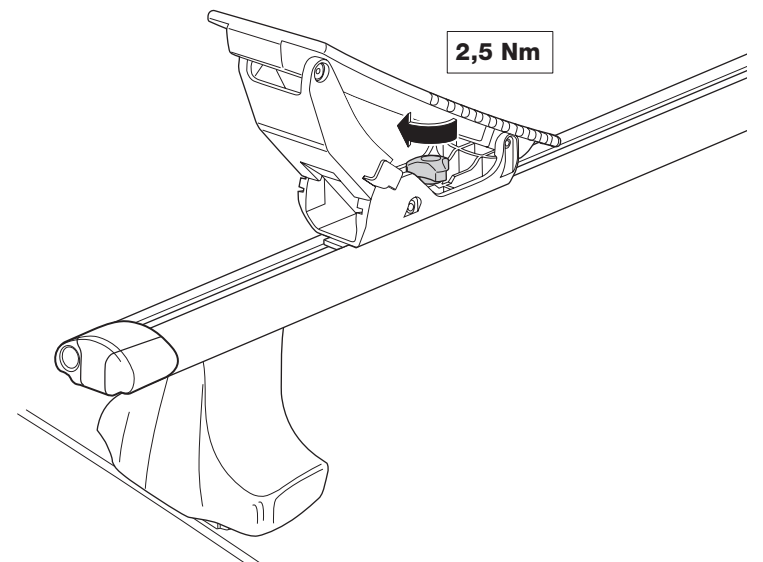



3



2,5 Nm

3



2,5 Nm