



Thule Rapid System Kit 4063

Thule Podium Kit 4063

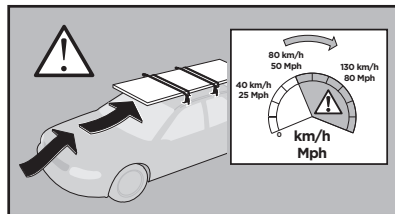
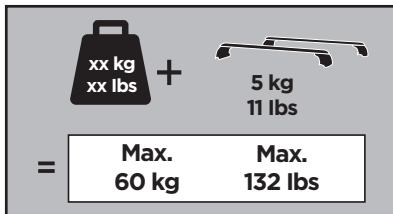
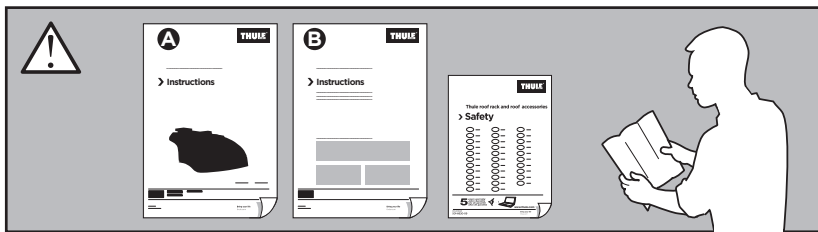
> Instructions

SUBARU Outback, 5-dr Estate, 10-14, 15-*

SUBARU Outback, 5-dr Estate, 14-* (Only Australia)

*With Factory Rack

This kit is only for vehicles with Factory installed Crossbar.



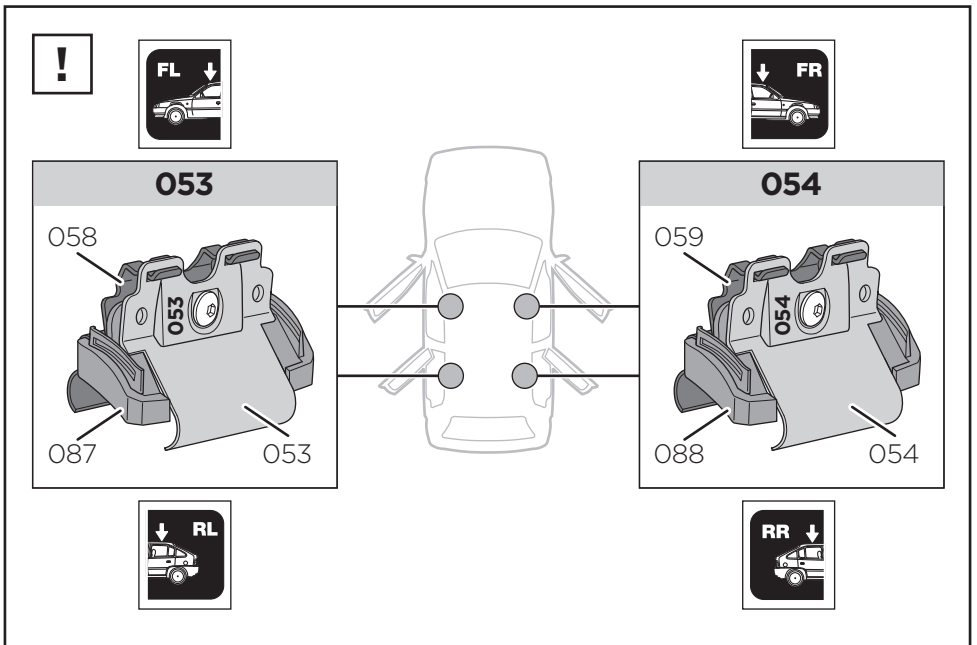
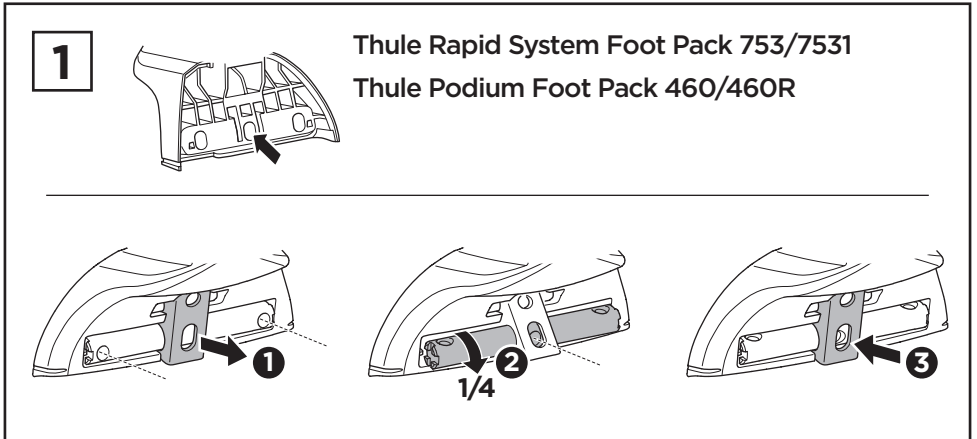
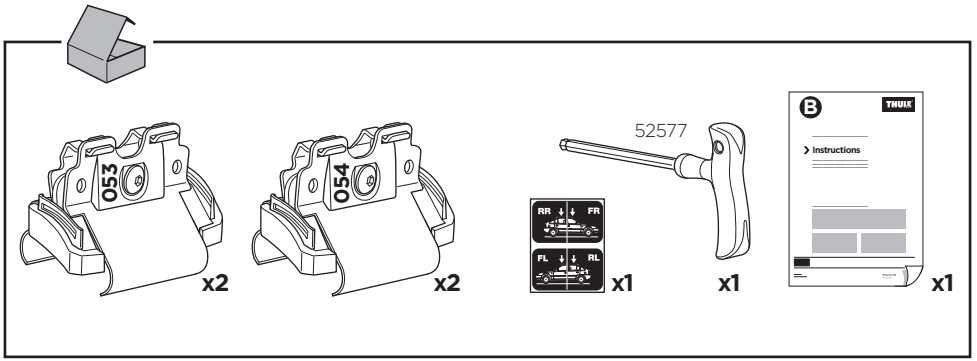
ISO 11154-E

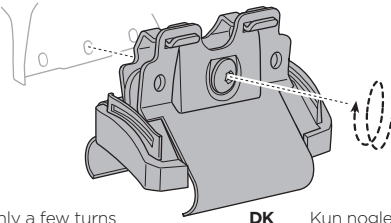
184063

C.20190627
509-4063-02

Bring your life

thule.com



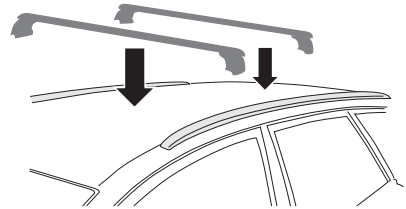
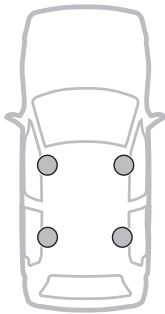
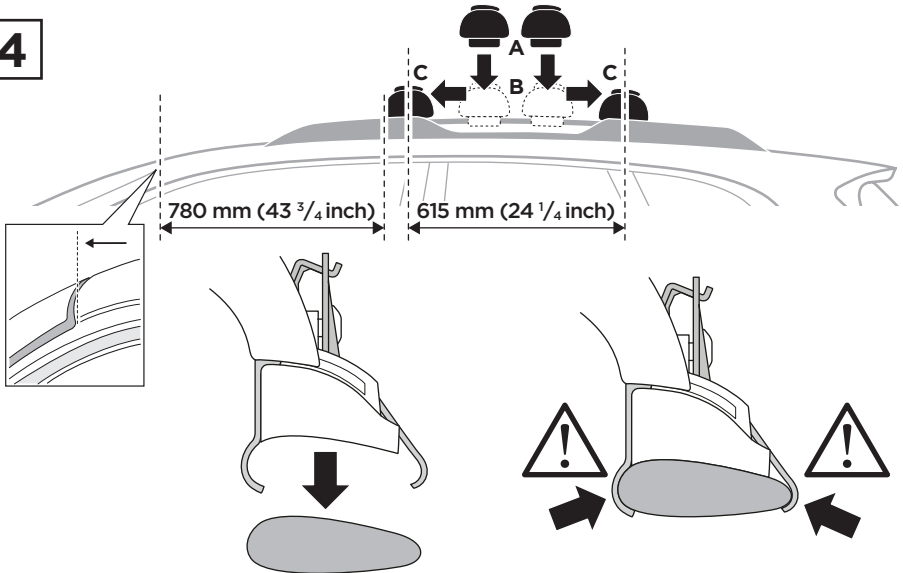
2

EN	Only a few turns	DK	Kun nogle få omgange
DE	Nur wenige Umdrehungen	NO	Bare noen få omdreininger
FR	Quelques tours uniquement	FI	Vain muutama kierros
NL	Slechts enkele slagen	ET	Ainult mõni pööre
IT	Solo qualche giro	LV	Tikai dažī apgriezieni
ES	Sólo algunas vueltas	LT	Tik keli pasukimai
PT	Apenas algumas voltas	PL	Wystarczy kilka obrotów
SV	Endast några varv	RU	Только несколько оборотов

UK	Лише декілька обертів
BG	Само няколко завъртания
CS	Pouze několik otáček
SK	Len niekoľko otáčok
SL	Le nekaj obratov
HR/BIH	Samo nekoliko okreta
RO	Doar câteva rotiri
HU	Csak néhány fordítás
EL	Μόνο λίγες περιστροφές
TR	Yalnızca birkaç tur

AR بعض دورات فقط
HE רק מספר סיבובים

ZH	仅几圈
JA	2～3回転のみ
KO	몇 번만 돌리면 됨
TH	เพียงสองสามรอบ

3**4**

5

- | | | | |
|-----------|---|---------------|---|
| EN | Tighten alternately | UK | Затягти по чергово |
| DE | Die Schrauben abwechselnd anziehen | BG | Затегнете последователно |
| FR | Serrer alternativement chaque côté | CS | Pokřetla багаžnika dokřečaj dokřečaj naprzemiennie. |
| NL | Afwisselend aan de linker- en de rechterkant aandraaien | SK | Dotahujte striedavo |
| IT | Alternare il serraggio delle viti | SL | Privijajte izmenično |
| ES | Apretar alternativamente | HR/BIH | Naizmjenično zategnite |
| PT | Aperte alternadamente | RO | Strângeți alternativ |
| SV | Dra åt växelvis | HU | Egy mástól függetlenül szorítandó |
| DK | Spænd skiftevis | EL | Σφίγγετε εναλλάξ |
| NO | Trekk til vekselvis | TR | Dönüşümlü sıkın |
| FI | Kierrä vuorotellen | | إحكام الربط بالتناوب AR |
| ET | Pinguldage vaheldumisi | | חזק לסימון HE |
| LV | Pievelciet pamīšus | ZH | 交替拧紧 |
| LT | Užsukinėkite pakaitomis | JA | 左右交互に締めつけてください |
| PL | Śruby dokręcaj naprzemiennie | KO | 번갈아 조이기 |
| RU | Затягивайте попеременно | TH | ขันในแบบสลับ |

