

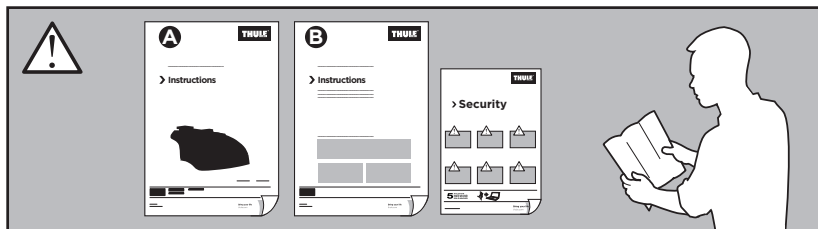


Thule Rapid System Kit 4042

> Instructions

CITROËN C4 Grand Picasso, 5-dr MPV, 14-

This kit is only for vehicles with flush or integrated side railing.

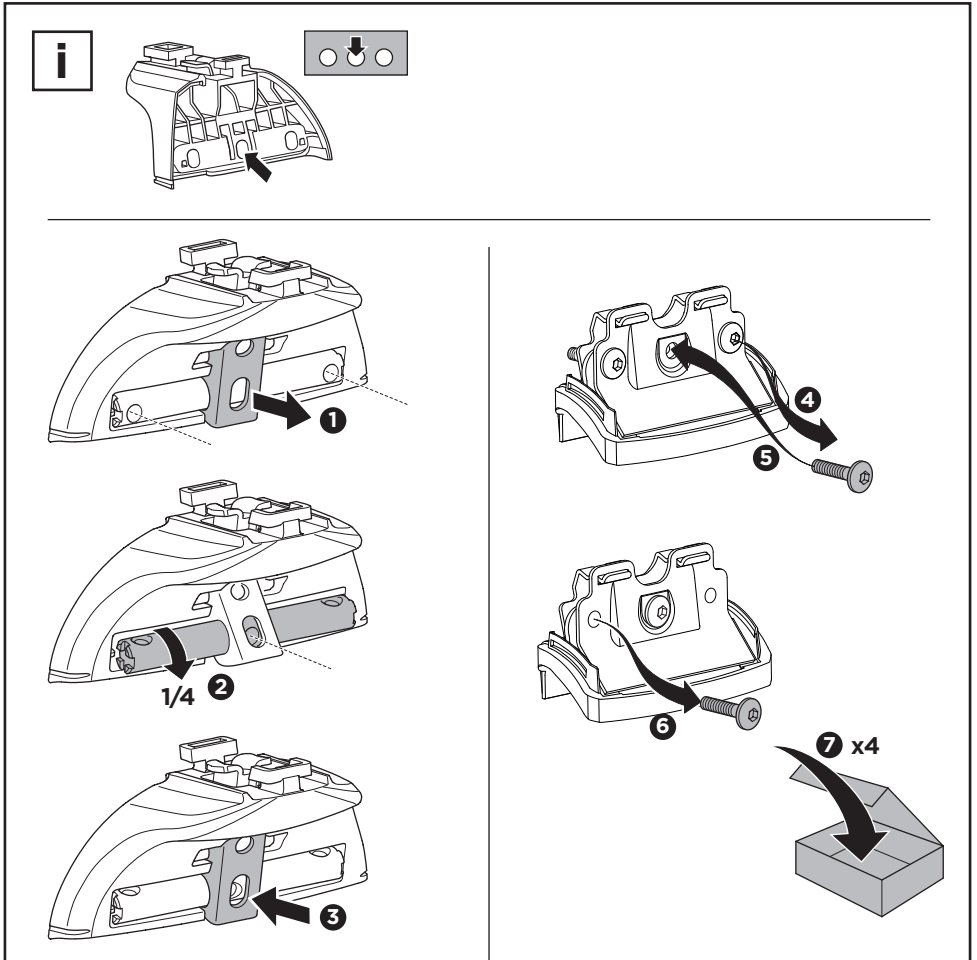
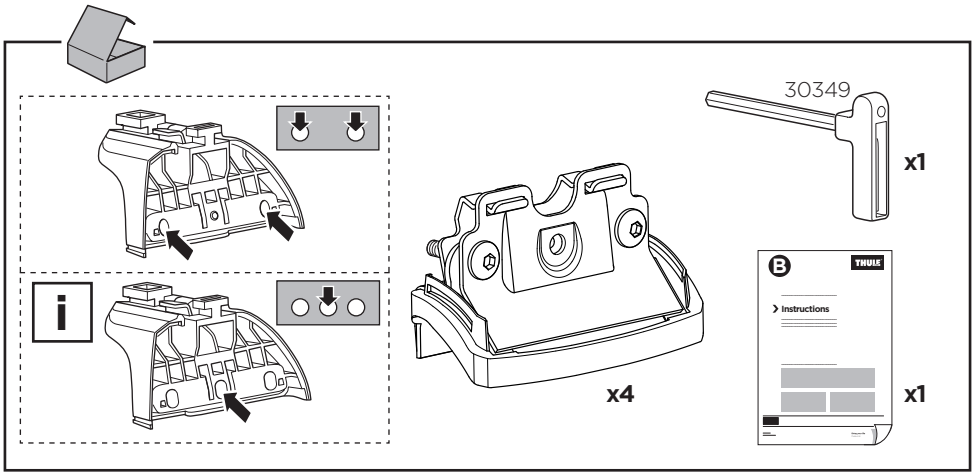


ISO 11154-E

184042

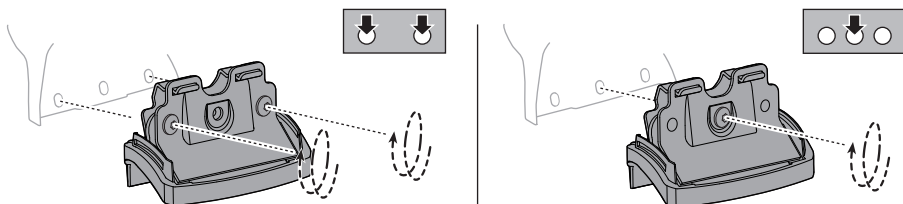
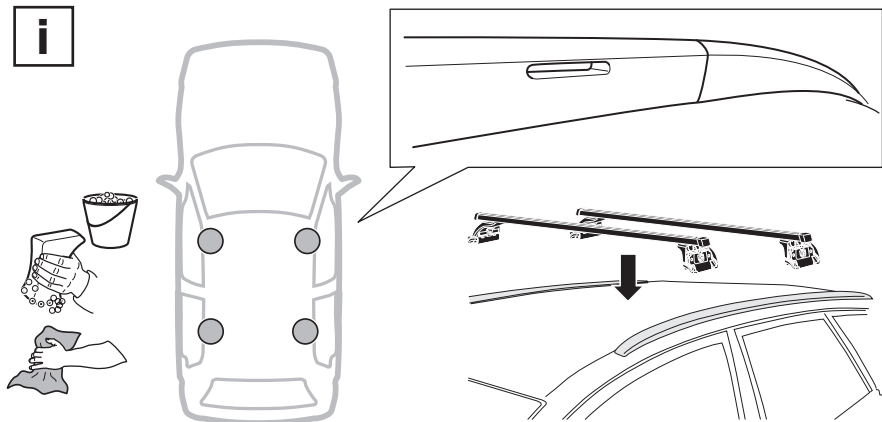
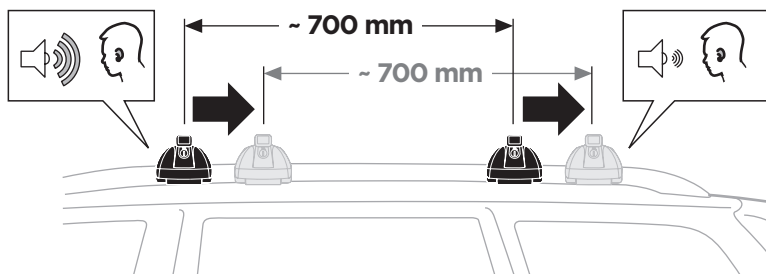
C.20140224
509-4042-01

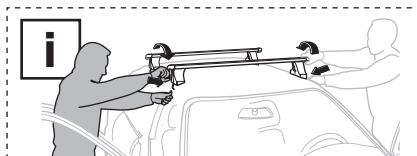
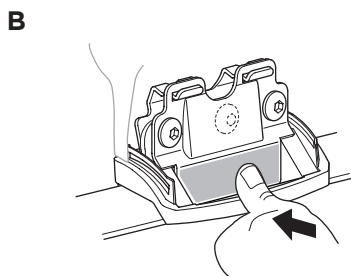
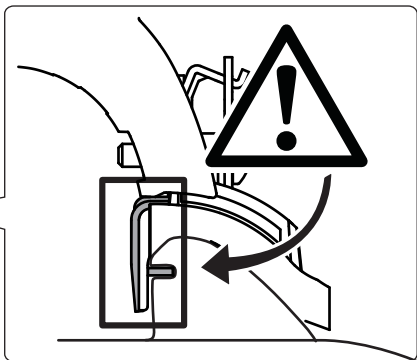
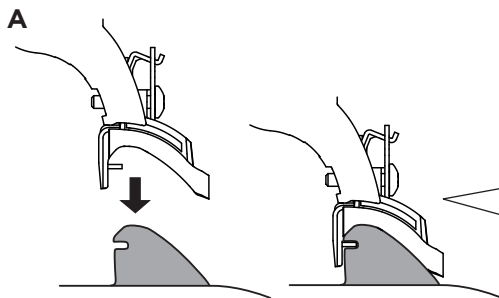
Bring your life
thule.com



1

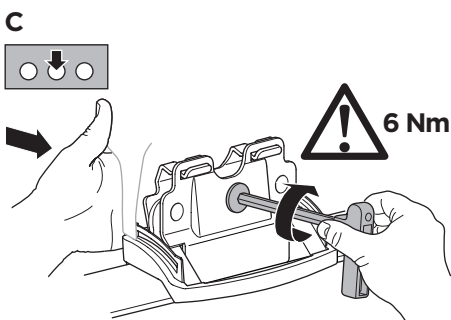
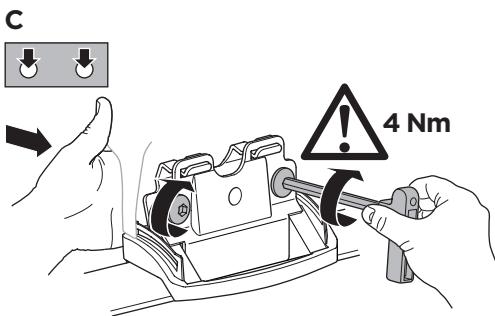
EN Only a few turns	ET Ainult mõni pööre	RO Doar câteva rotiri	AR بعض دورات فقط
DE Nur wenige Umdrehungen	LV Tikai dažī apgriezieni	HU Csak néhány fordítás	HE רק מספר סיבובים
FR Quelques tours uniquement	LT Tik keli pasukimai	EL Μόνο λίγες περιστροφές	
NL Slechts enkele slagen	PL Wystarczy kilka obrotów	TR Yalnızca birkaç tur	
IT Solo qualche giro	RU Только несколько оборотов		
ES Sólo algunas vueltas	UK Лише декілька обертів	ZH 仅几圈	
PT Noções básicas	BG Само няколко завъртания	JA 2～3回転のみ	
SV Endast några varv	CS Pouze několik otáček	KO 몇 번만 돌리면 됨	
DK Kun nogle få omgange	SK Len niekoľko otáčok	TH เพียงสองสามรอบ	
NE Bare noen få omdreininger	SL Le nekaj obratov		
FI Vain muutama kierros	HR/BiH Samo nekoliko okreta		

**i****2**



- EN** Tighten alternately
DE Die Schrauben abwechselnd anziehen
FR Serrer alternativement chaque côté
NL Afwisselend aan de linker- en de rechterkant aandraaien
IT Alternare il serraggio delle viti
ES Apretar alternativamente
PT Aperte alternadamente
SV Dra åt växelvis
DK Spænd skiftevis
NE Trekk til vekselvis
FI Kierrä vuorotellen
ET Pinguldage vaheldumisi
LV Pievelciet pamšus
LT Užsukinėkite pakaitomis
PL Śruby dokręcaj naprzemiennie
RU Затягивайте попеременно
UK Затягти по чергово
BG Затегнете последователно
CS Pokręťta bagazníka dokręcaj dokręcaj naprzemiennie.
SK Doťahujte striedavo
SL Privijajte izmenično
HR/BiH Naizmjerno zategnite
RO Strângeți alternativ
HU Egymástól függetlenül szorítandó
EL Ξφίγγείτε εναλλάξ
TR Dönüşümlü sıkın

إحكام الربط بالتناوب **AR**
 חזק לסימון **HE**



- ZH** 交替拧紧
JA 自動固定
KO 번갈아 조이기
TH ซลับแบบสลับ

