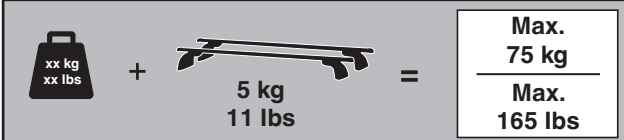

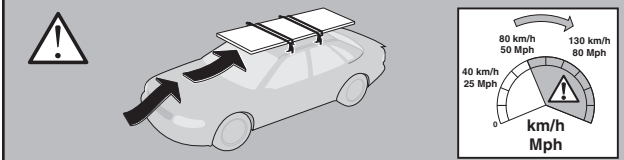
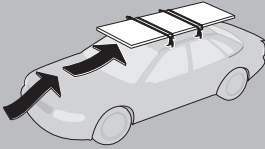
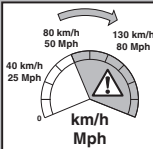


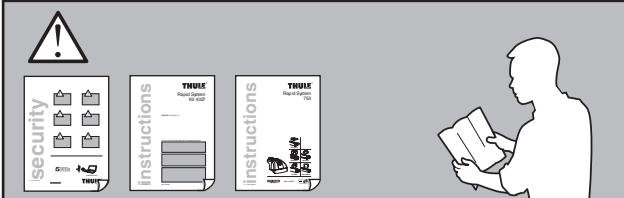




Rapid System Kit 4008

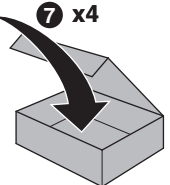
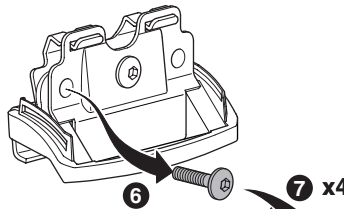
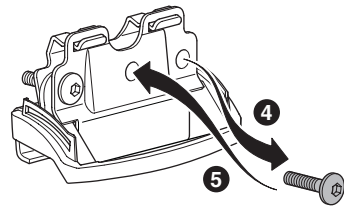
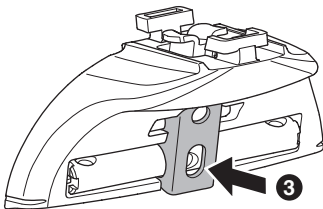
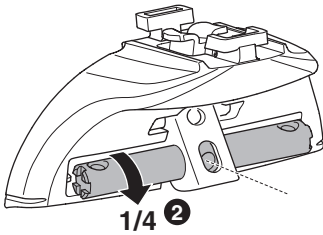
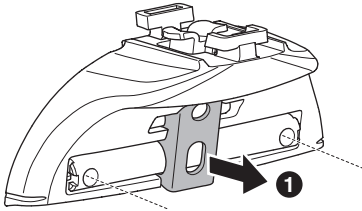
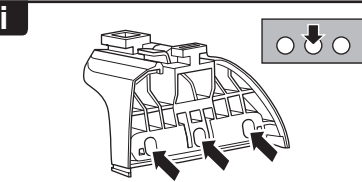
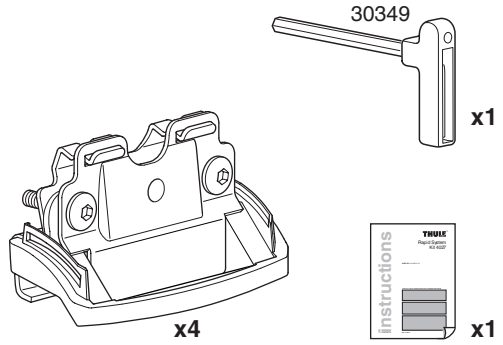
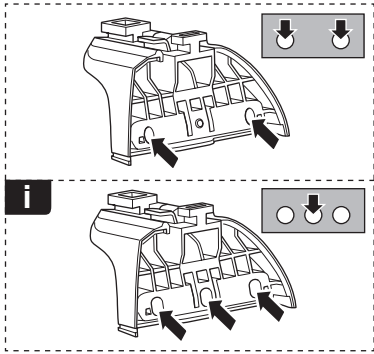
SUBARU Outback, 5-dr Estate, 03-

This kit is only for vehicles with flush or integrated side railing.

 xx kg xx lbs	+	 5 kg 11 lbs	=	<table border="1"><tr><td>Max. 75 kg</td></tr><tr><td>Max. 165 lbs</td></tr></table>	Max. 75 kg	Max. 165 lbs
Max. 75 kg						
Max. 165 lbs						

		 80 km/h 130 km/h 50 Mph 80 Mph 40 km/h 25 Mph 0 km/h Mph
---	---	---

	 security	 instructions	 instructions	
---	---	---	---	--



1

EN Only a few turns
 DE Nur wenige Umdrehungen
 FR Quelques tours uniquement
 NL Slechts enkele slagen
 IT Solo qualche giro
 ES Sólo algunas vueltas
 PT Noções básicas
 SV Endast några varv
 DK Kun nogle få omdrejninger
 NE Bare noen få omdreininger
 FI Vain muutama kierros

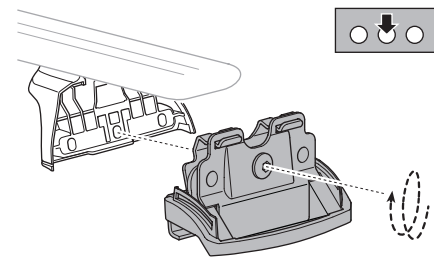
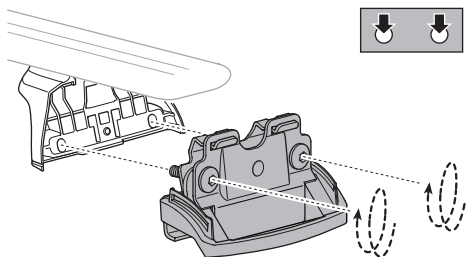
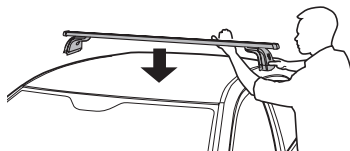
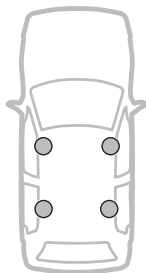
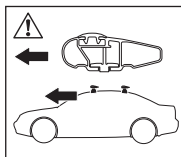
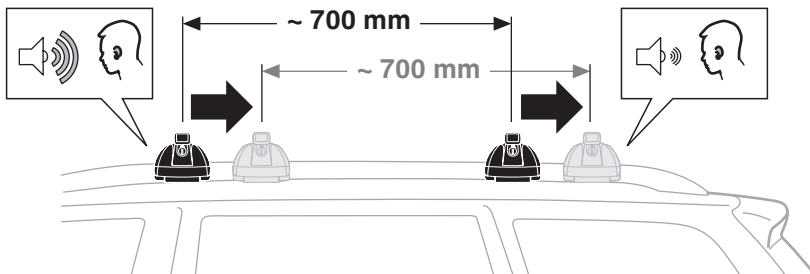
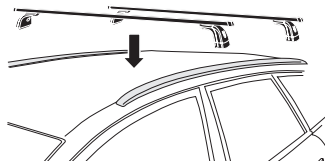
ET Ainult mõni pööre
 LV Tikai dažī apgriezieni
 LT Tik keli pasukimai
 PL Wystarczy kilka obrotów
 RU Только несколько оборотов
 UK Лише декілька обертів
 BG Само няколко завъртания
 CS Pouze několik otáček
 SK Len niekoľko otáčok
 SL Le nekaj obratov
 HR/BIH Samo nekoliko okreta

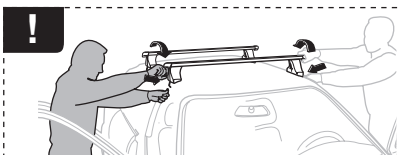
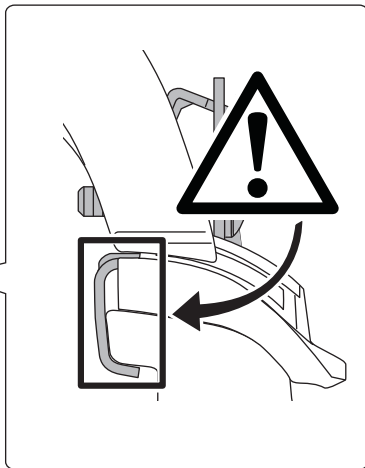
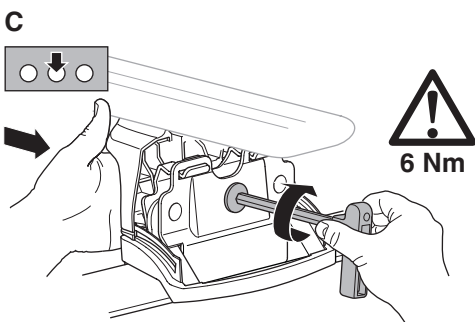
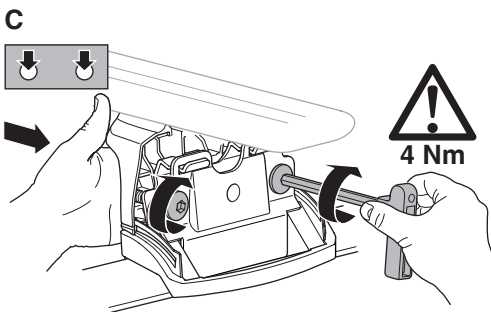
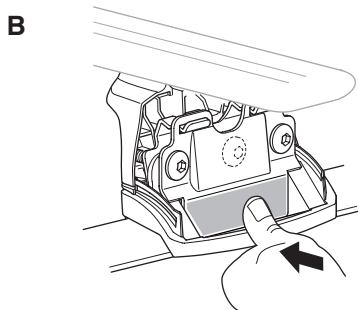
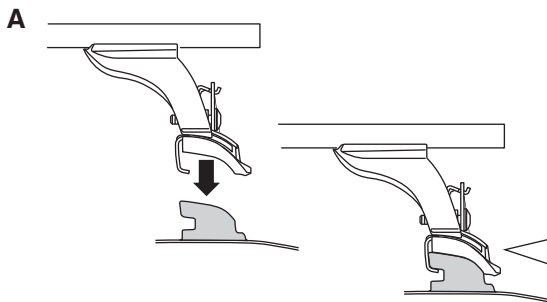
RO Doar câteva rotiri
 HU Csak néhány fordítás
 EL Μόνο λίγες περιστροφές
 TR Yalnızca birkaç tur
 AR بعض دورات فقط
 HE רק מספר סיבובים

ZH 仅几圈
 JA 2～3回転のみ
 KO 몇 번만 돌리면 됨
 TH เพียงสองสามรอบ

AR

HE

**i****2**



- EN** Tighten alternately
DE Die Schrauben abwechselnd anziehen
FR Serrer alternativement chaque côté
NL Afwisselend aan de linker- en de rechterkant aandraaien
IT Alternare il serraggio delle viti
ES Apretar alternativamente
PT Aperte alternadamente
SV Dra åt växelvis
DK Spænd skiftevis
NE Trekk til vekselvis
FI Kierrä vuorotellen
ET Pinguldage vaheldumisi
LV Pievelciēt pamišus
LT Užsukinėkite pakaitomis
PL Śruby dokręcaj naprzemiennie
RU Затягивайте попеременно
UK Затягти по чергово
BG Затегнете последователно
CS Pokrčteľta bagažníka dokrčcaj dokrčcaj naprzemiennie.
SK Dofahujte striedavo
SL Privijajte izmenično.
HR/BIH Naizmjenično zategnite
RO Strângeți alternativ
HU Egymástól függetlenül szorítandó
EL Σφιγγετε εναλλάξ
TR Dönüşümlü sıkın

إحكام الربيط بالتناوب **AR**
 זקוק לסירוגין **HE**

- ZH** 交替拧紧
JA 自動固定
KO 번갈아 조이기
TH ขั้นน้มนนสลับ

