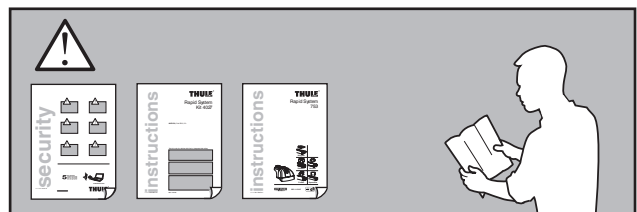
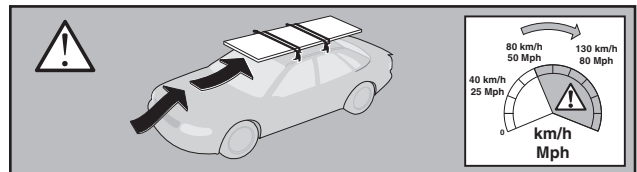
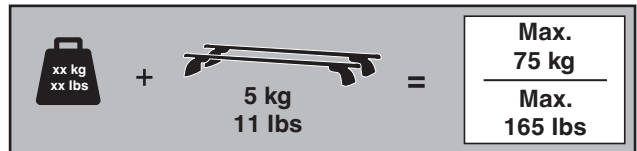


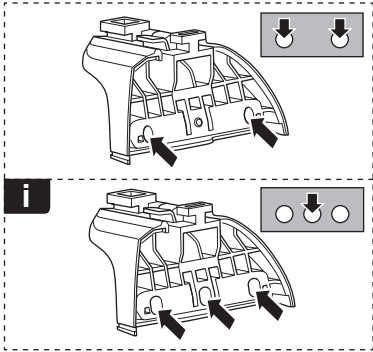
Rapid System Kit 4007

AUDI A4 Avant, 5-dr Estate, 08–
AUDI A4 Avant, 5-dr Wagon, *09–

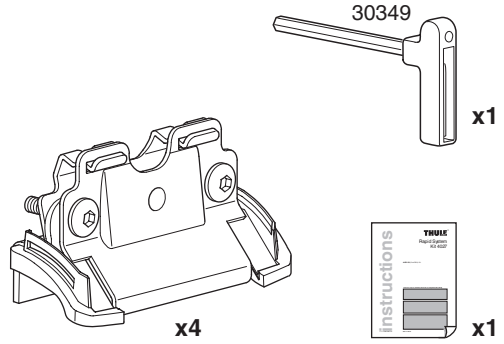
*North America

This kit is only for vehicles with flush or integrated side railing.

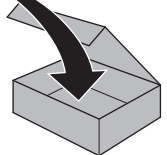
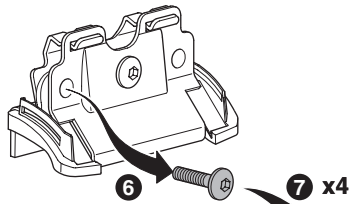
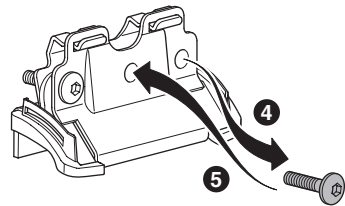
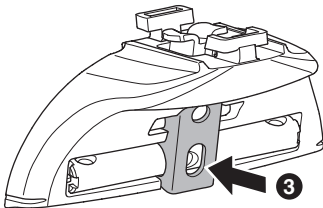
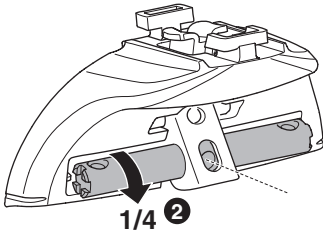
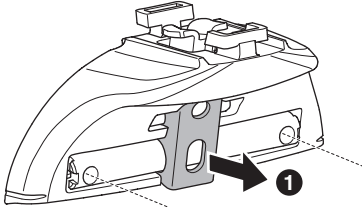
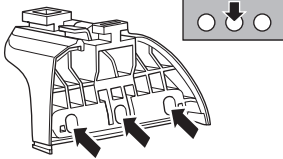




i



i



1

EN Only a few turns
 DE Nur wenige Umdrehungen
 FR Quelques tours uniquement
 NL Slechts enkele slagen
 IT Solo qualche giro
 ES Sólo algunas vueltas
 PT Noções básicas
 SV Endast några varv
 DK Kun nogle få omgange
 NE Bare noen få omdreininger
 FI Vain muutama kierros

ET Ainult mõni pööre
 LV Tikai daži apgriezieni
 LT Tik keli pasukimai
 PL Wystarczy kilka obrotów
 RU Только несколько оборотов
 UK Лише декілька обертів
 BG Само няколко завъртания
 CS Pouze několik otáček
 SK Len niekoľko otáčok
 SL Le nekaj obratov
 HR/BIH Samo nekoliko okreta

RO Doar câteva rotiri
 HU Csak néhány fordítás
 EL Μόνο λίγες περιστροφές
 TR Yalnızca birkaç tur

بعض دورات فقط
 רק מספר סיבובים

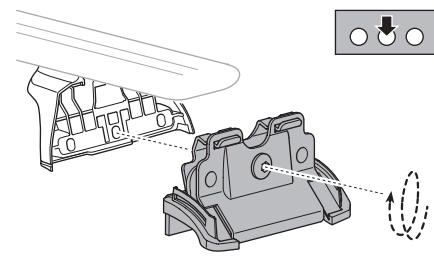
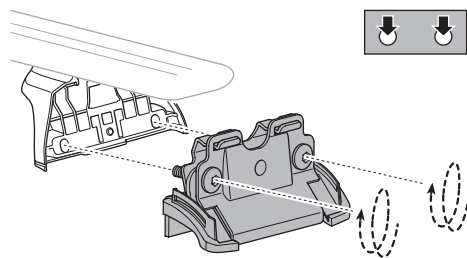
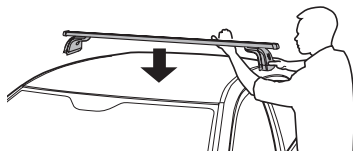
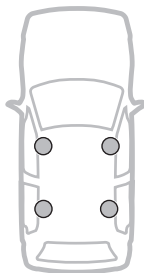
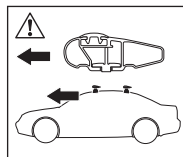
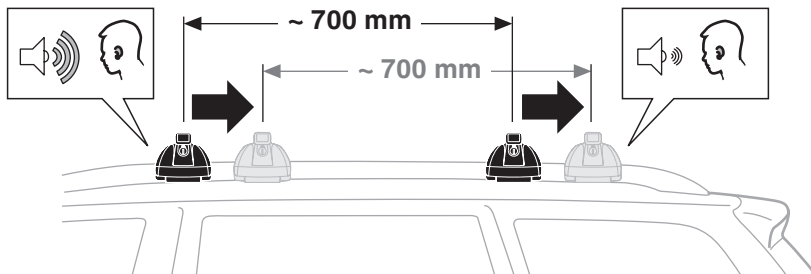
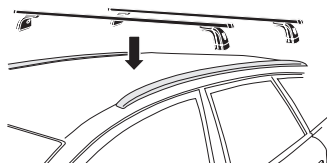
AR
 HE

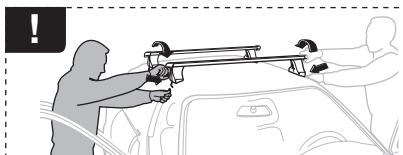
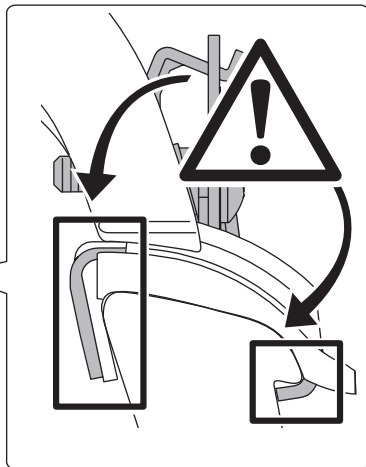
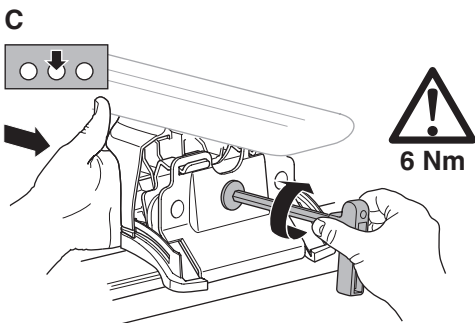
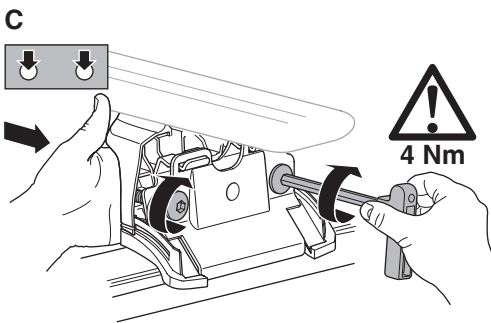
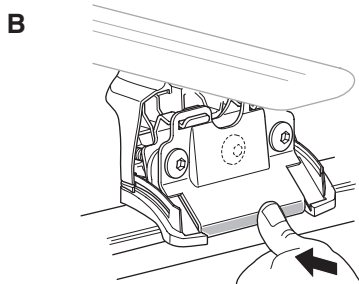
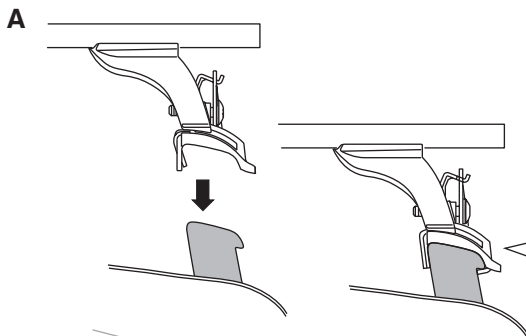
ZH 仅几圈

JA 2~3回転のみ

KO 몇 번만 돌리면 됨

TH เพียงสองสามรอบ

**i****2**



- EN** Tighten alternately
DE Die Schrauben abwechselnd anziehen
FR Serrer alternativement chaque côté
NL Afwisselend aan de linker- en de rechterkant aandraaien
IT Alternare il serraggio delle viti
ES Apretar alternativamente
PT Aperte alternadamente
SV Dra åt växelvis
DK Spænd skiftevis
NE Trekk til vekselvis
FI Kierrä vuorotellen
ET Pinguldage vaheldumisi
LV Pievelciēt pamišus
LT Užsukinėkite pakaitomis
PL Śruby dokręcaj naprzemiennie
RU Затягивайте попеременно
UK Затягти по чергово
BG Затегнете последователно
CS Pokrčteľta bagažníka dokrčcaj dokrčcaj naprzemiennie.
SK Dofahujte striedavo
SL Privijajte izmenično.
HR/BIH Naizmjenično zategnite
RO Strângeți alternativ
HU Egymástól fűggetlenül szorítandó
EL Σφιγγετε εναλλάξ
TR Dönüşümlü sıkın

إحكام الربيط بالتناوب **AR**
 זקוק לסירוגין **HE**

- ZH** 交替拧紧
JA 自動固定
KO 번갈아 조이기
TH สลับขันนอต

