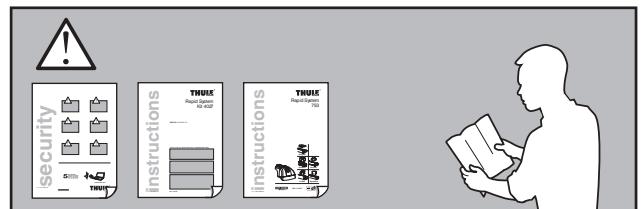
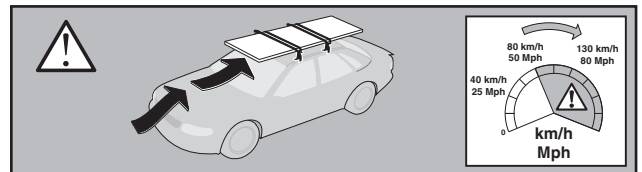
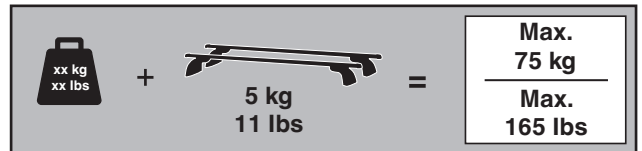


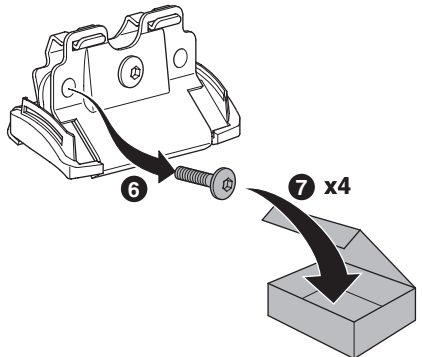
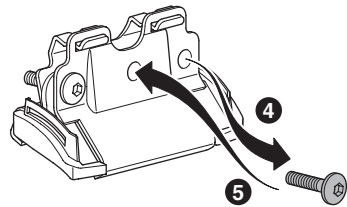
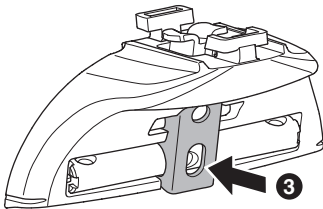
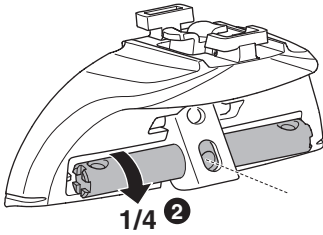
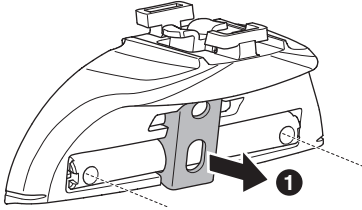
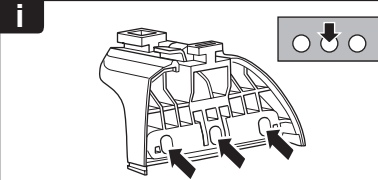
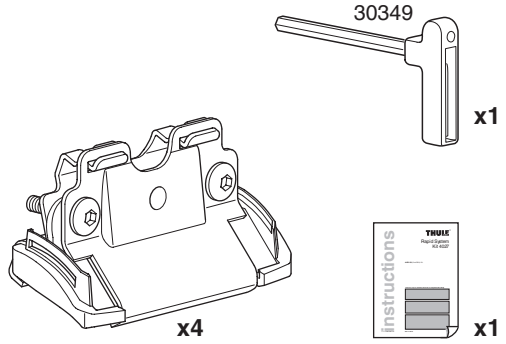
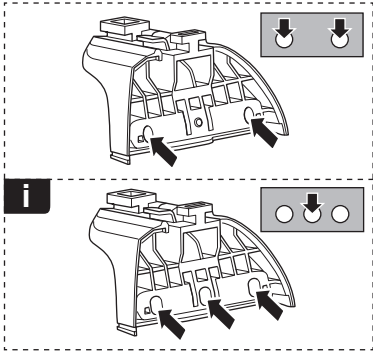
## Rapid System Kit 4006

VOLVO XC60, 5-dr SUV, 08- / \*09-

\*North America

This kit is only for vehicles with flush or integrated side railing.





**1**

EN Only a few turns  
 DE Nur wenige Umdrehungen  
 FR Quelques tours uniquement  
 NL Slechts enkele slagen  
 IT Solo qualche giro  
 ES Sólo algunas vueltas  
 PT Noções básicas  
 SV Endast några varv  
 DK Kun nogle få omdrejninger  
 NE Bare noen få omdreininger  
 FI Vain muutama kierros

ET Ainult mõni pööre  
 LV Tikai daži apgriezieni  
 LT Tik keli pasukimai  
 PL Wystarczy kilka obrotów  
 RU Только несколько оборотов  
 UK Лише декілька обертів  
 BG Само няколко завъртания  
 CS Pouze několik otáček  
 SK Len niekoľko otáčok  
 SL Le nekaj obratov  
 HR/BIH Samo nekoliko okreta

RO Doar câteva rotiri  
 HU Csak néhány fordítás  
 EL Μόνο λίγες περιστροφές  
 TR Yalnızca birkaç tur

بعض دورات فقط  
 רק מספר סיבובים

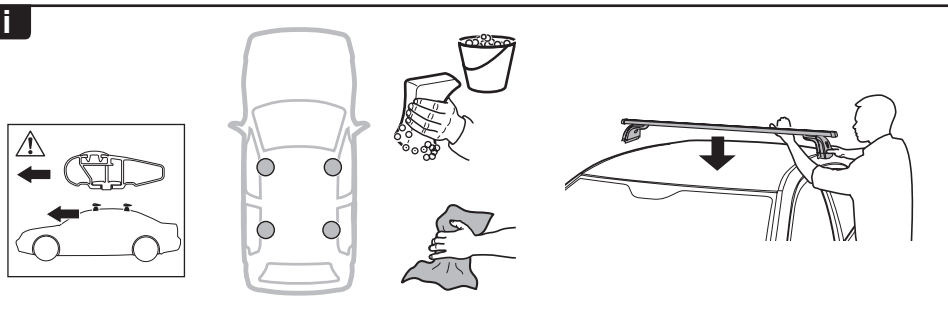
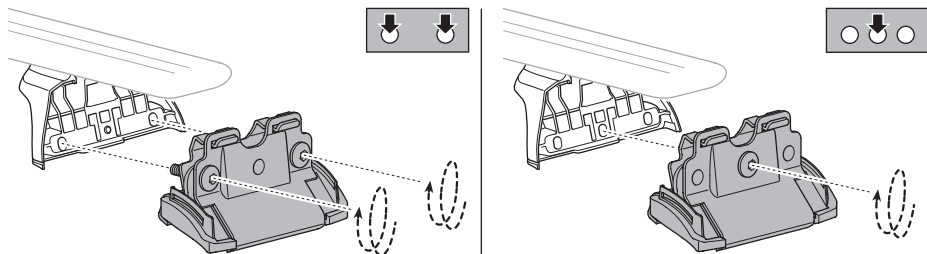
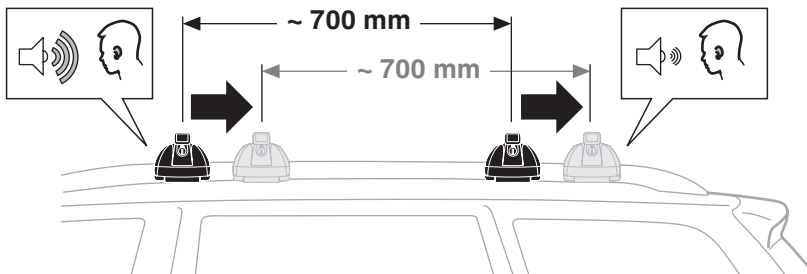
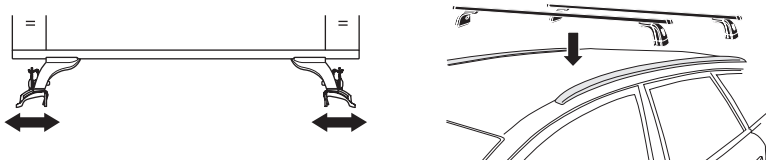
AR  
 HE

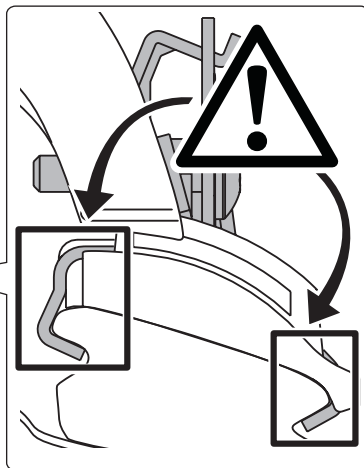
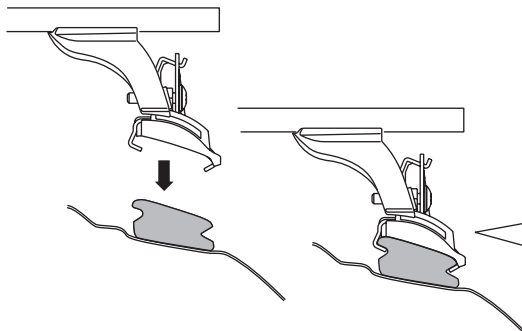
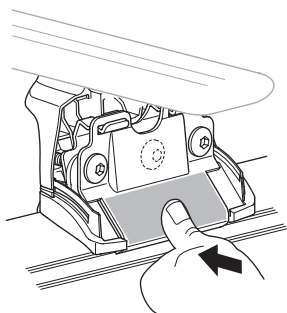
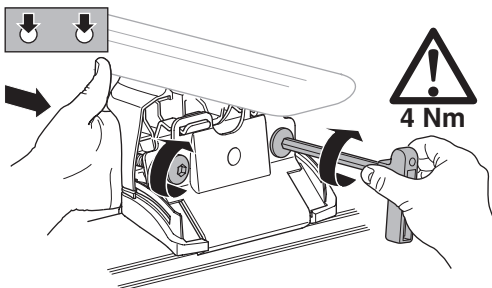
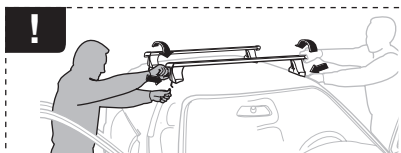
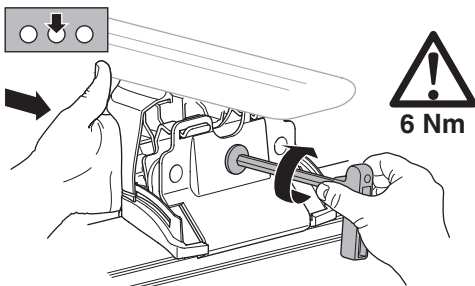
ZH 仅几圈

JA 2~3回転のみ

KO 몇 번만 돌리면 됨

TH เพียงสองสามรอบ

**2**

**A****B****C****C**

- EN Tighten alternately  
 DE Die Schrauben abwechselnd anziehen  
 FR Serrer alternativement chaque côté  
 NL Afwisselend aan de linker- en de rechterkant aandraaien  
 IT Alternare il serraggio delle viti  
 ES Apretar alternativamente  
 PT Aperte alternadamente  
 SV Dra åt växelvis  
 DK Spænd skiftevis  
 NE Trekk til vekselvis  
 FI Kierrä vuorotellen  
 ET Pinguldage vaheldumisi  
 LV Pievelciēt pamišus  
 LT Užsukinėkite pakaitomis  
 PL Śruby dokręcaj naprzemiennie  
 RU Затягивайте попеременно  
 UK Затягти по чергово  
 BG Затегнете последователно  
 CS Pokręťta bagażníka dokręcaj dokręcaj naprzemiennie.  
 SK Dofahujte striedavo  
 SL Privijajte izmenično.  
 HR/BIH Naizmjenično zategnite  
 RO Strângeți alternativ  
 HU Egymástól függetlenül szorítandó  
 EL Σφιγγετε εναλλάξ  
 TR Dönüşümlü sıkın

إحكام الربيط بالتناوب AR  
 זקוק לסירוגין HE

- ZH 交替拧紧  
 JA 自動固定  
 KO 번갈아 조이기  
 TH ซักนํานวนสลับ

