

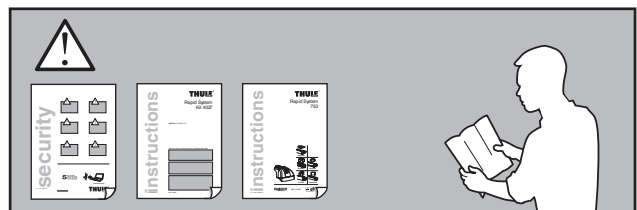
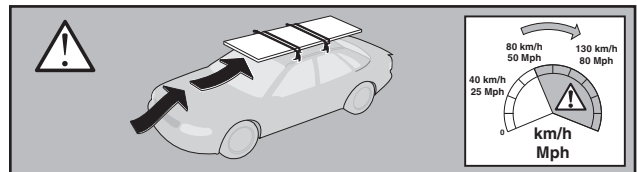
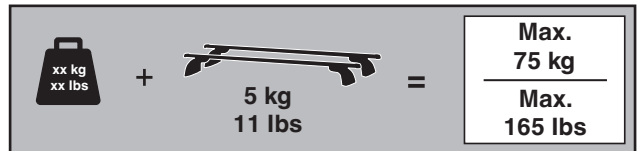
Rapid System Kit 4001

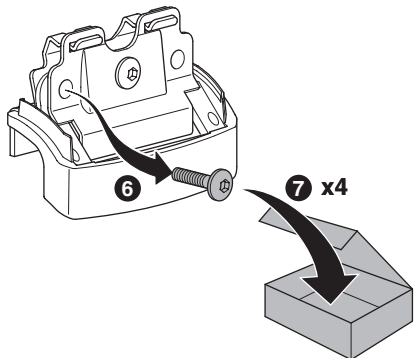
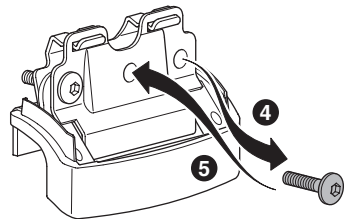
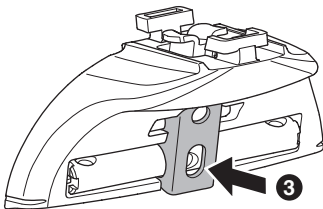
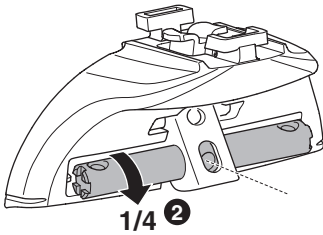
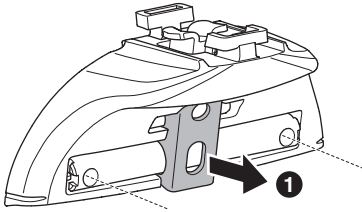
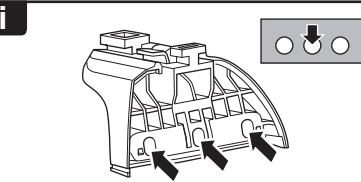
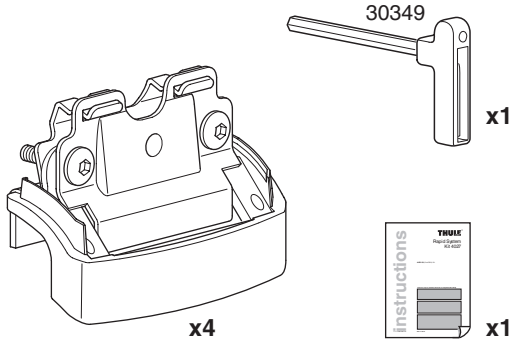
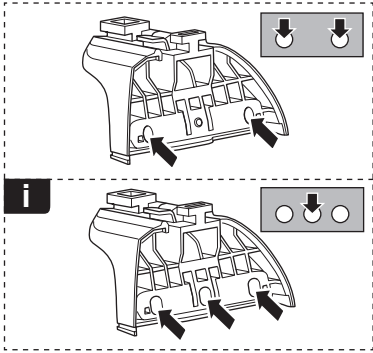
AUDI A6 Avant, 5-dr Estate, 05-10, 11-

AUDI A6 Avant, 5-dr Wagon, *06-

*North America

This kit is only for vehicles with flush or integrated side railing.





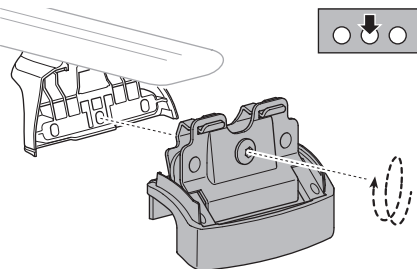
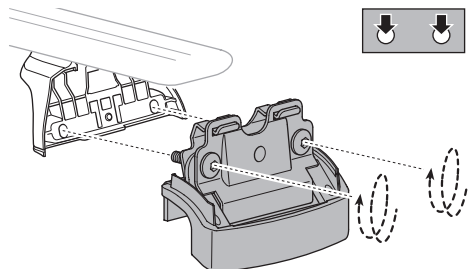
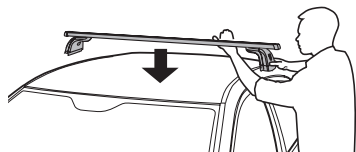
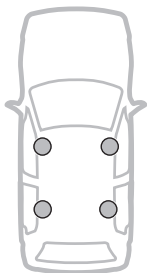
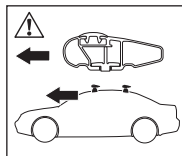
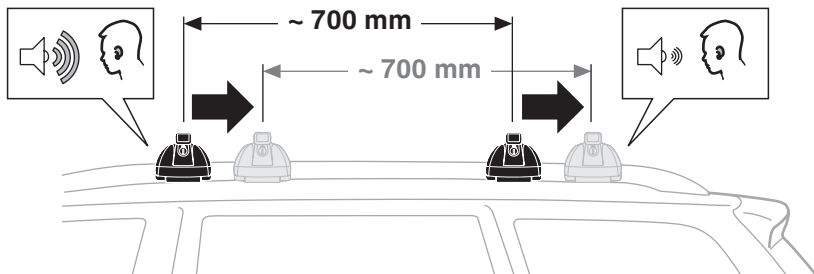
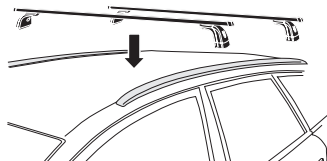
1

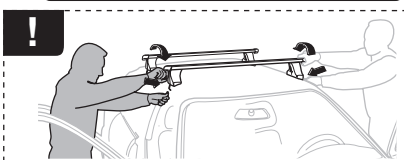
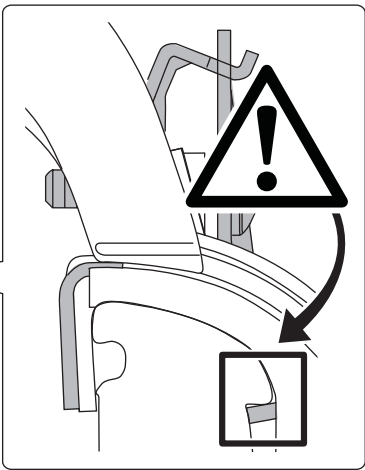
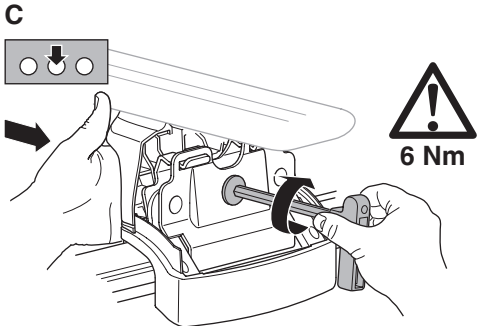
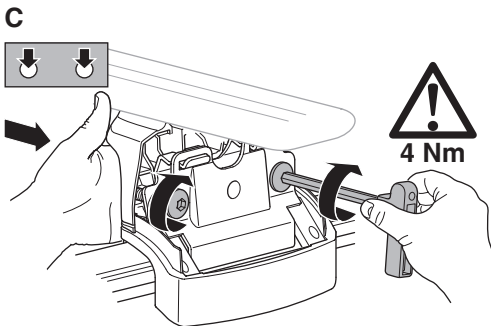
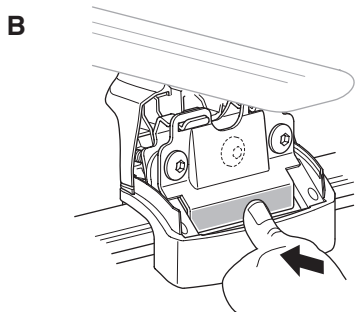
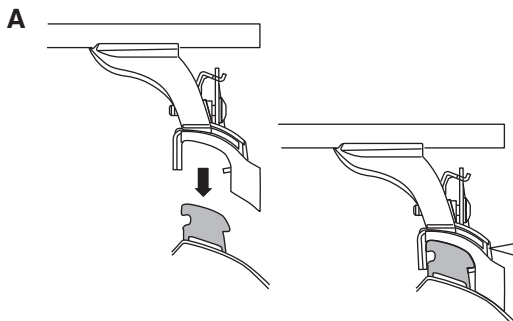
EN Only a few turns
 DE Nur wenige Umdrehungen
 FR Quelques tours uniquement
 NL Slechts enkele slagen
 IT Solo qualche giro
 ES Sólo algunas vueltas
 PT Noções básicas
 SV Endast några varv
 DK Kun nogle få omgange
 NE Bare noen få omdreininger
 FI Vain muutamia kierros

ET Ainult mõni pööre
 LV Tikai daži apgriezieni
 LT Tik keli pasukimai
 PL Wystarczy kilka obrotów
 RU Только несколько оборотов
 UK Лише декілька обертів
 BG Само няколко завъртания
 CS Pouze několik otáček
 SK Len niekoľko otáčok
 SL Le nekaj obratov
 HR/BIH Samo nekoliko okreta

RO Doar câteva rotiri
 HU Csak néhány fordítás
 EL Μόνο λίγες περιστροφές
 TR Yalnızca birkaç tur
 AR بعض دورات فقط
 HE רק מספר סיבובים

ZH 仅几圈
 JA 2～3回転のみ
 KO 몇 번만 돌리면 됨
 TH เพียงสองสามรอบ

AR
HE**i****2**



- EN Tighten alternately
- DE Die Schrauben abwechselnd anziehen
- FR Serrer alternativement chaque côté
- NL Afwisselend aan de linker- en de rechterkant aandraaien
- IT Alternare il serraggio delle viti
- ES Apretar alternativamente
- PT Aperte alternadamente
- SV Dra åt växelvis
- DK Spænd skiftevis
- NE Trekk til vekselvis
- FI Kierrä vuorotellen
- ET Pinguldage vaheldumisi
- LV Pievelciet pamišus
- LT Užsukinėkite pakaitomis
- PL Śruby dokręcaj naprzemiennie
- RU Затягивайте попеременно
- UK Затягти по чергово
- BG Затегнете последователно
- CS Pokrčteľta bagažníka dokrčcaj dokrčcaj naprzemiennie.
- SK Dofahujte striedavo
- SL Privijajte izmenično.
- HR/BIH Naizmjenično zategnite
- RO Strângeți alternativ
- HU Egymástól fűggetlenül szorítandó
- EL Σφιγγετε εναλλάξ
- TR Dönüşümlü sıkın

إحكام الربيط بالتناوب **AR**
זקוק לסירוקן **HE**

- ZH 交替拧紧
- JA 自動固定
- KO 번갈아 조이기
- TH สลับขันนอต

