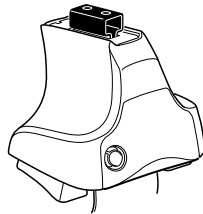


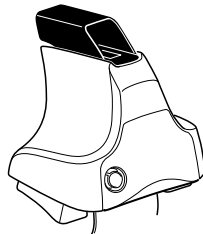
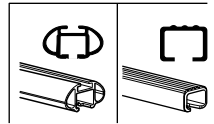
Kit 1403

KIA Magentis, 4-dr Sedan, 06–
KIA Optima, 4-dr Sedan, *07-10

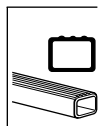
*North America



754 Rapid System
480R Rapid Traverse (North America)


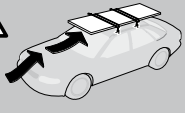


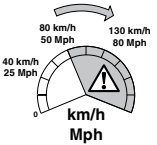
480 Traverse (North America)






xx kg
xx lbs + **7 kg**
15,4 lbs =

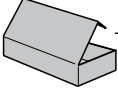
Max.
50 kg
Max.
110 lbs


 




THULE  + **Kit XXXX** 


instructions 

 **x1**


 **x1**

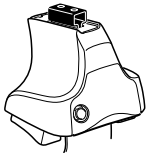
 **x4**

754 Rapid System


 **x4**

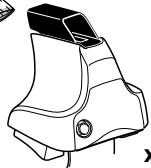
480R Rapid Traverse
(North America)


 **x4**


 **x4**

754 Rapid System
480R Rapid Traverse (North America)

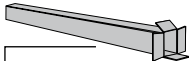
 **x1**




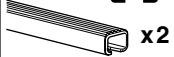



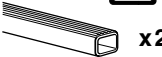

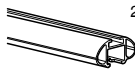


 **x4**

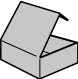
 **x4**

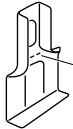
 **x4**

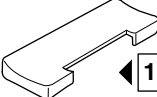
480 Traverse (North America)

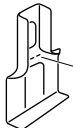


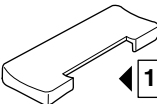
 x2	 x2 23 mm	 x1 17 mm	(North America)	
 x2	 x2	 x2 23 mm	 x2 23 mm	 x2
 x4	 x2	 x4	 x2	




 **780** **x2**

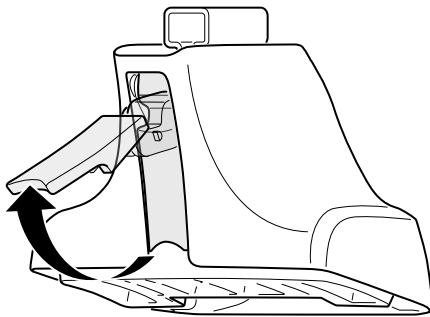
 **140** **x2**

 **945** **x2**

 **141** **x2**

 **x1**

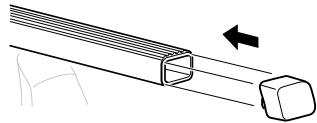
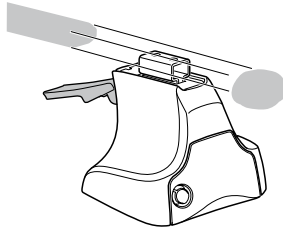
1



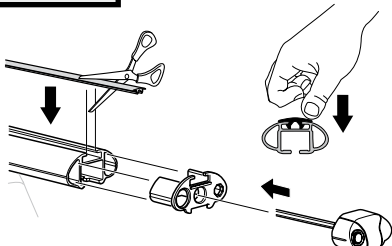
2



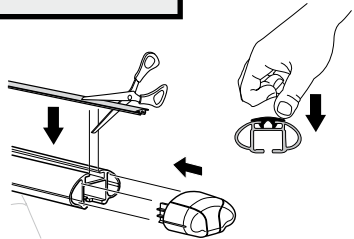
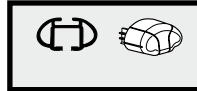
754 Rapid System
480R Rapid Traverse
(North America)



x4



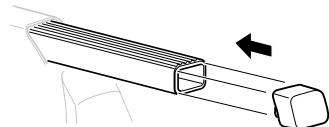
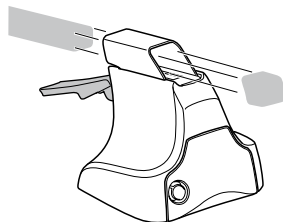
x4



x4

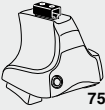


480 Traverse
(North America)

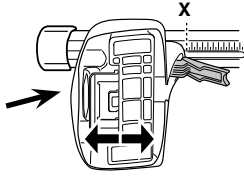


x4

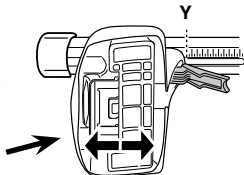
3



754 Rapid System



	X
KIA Magentis, 4-dr Sedan, 06-	37
KIA Optima, 4-dr Sedan, *07-10	37



	Y
KIA Magentis, 4-dr Sedan, 06-	36
KIA Optima, 4-dr Sedan, *07-10	36

3

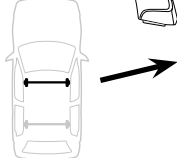


480R Rapid Traverse

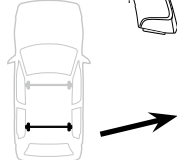


480 Traverse

(North America)

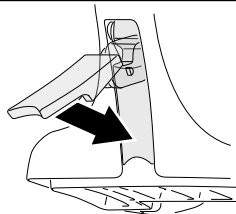


	X inch	X mm
KIA Magentis, 4-dr Sedan, 06-	40 1/4"	1021 mm
KIA Optima, 4-dr Sedan, *07-10	40 1/4"	1021 mm



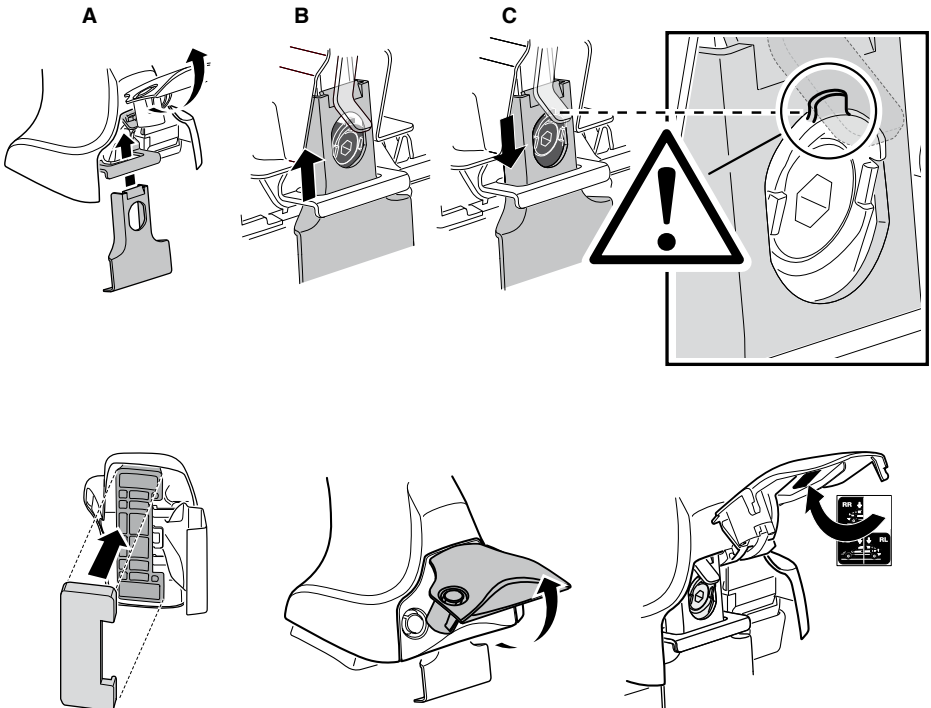
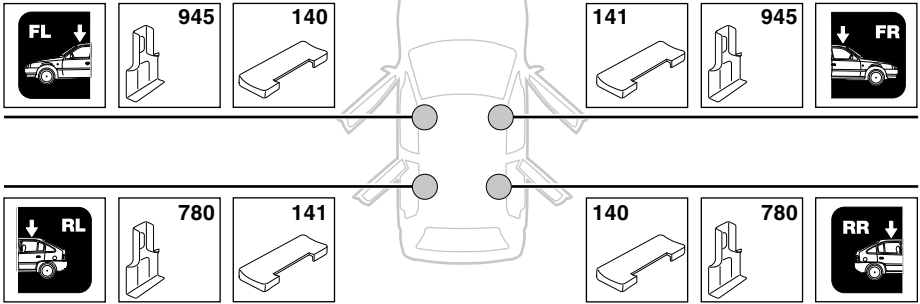
	Y inch	Y mm
KIA Magentis, 4-dr Sedan, 06-	39 3/4"	1011 mm
KIA Optima, 4-dr Sedan, *07-10	39 3/4"	1011 mm

4

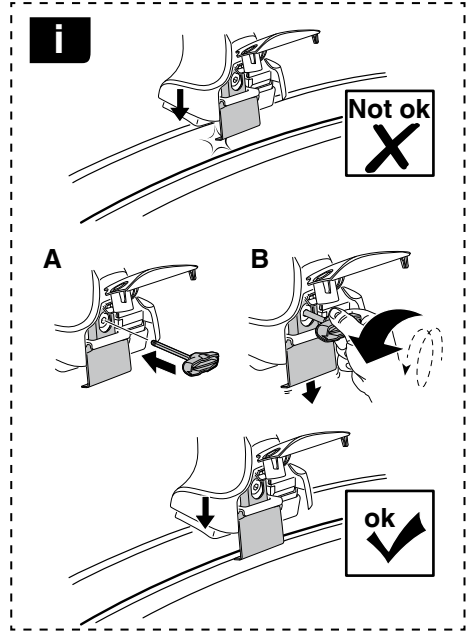
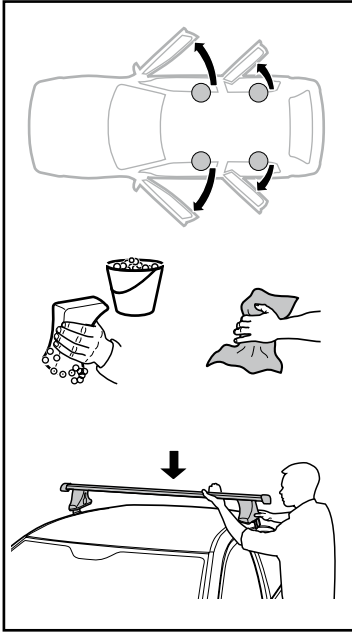


5

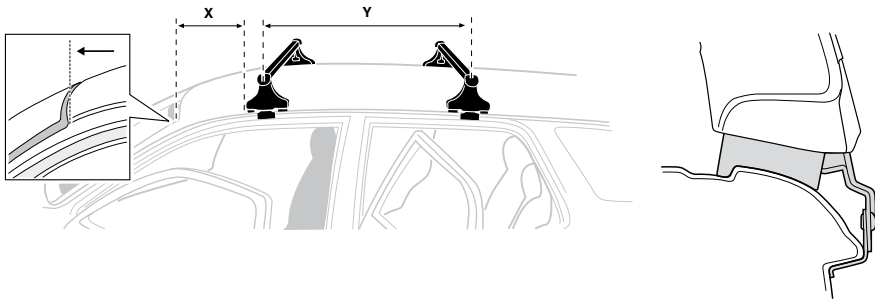
KIA Magentis, 4-dr Sedan, 06-
KIA Optima, 4-dr Sedan, *07-10



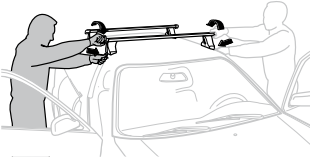
6



	X mm	Y mm	X inch	Y inch
KIA Magentis, 4-dr Sedan, 06-	250 mm	670 mm	9 7/8"	26 3/8"
KIA Optima, 4-dr Sedan, *07-10	250 mm	670 mm	9 7/8"	26 3/8"



7



GB/US Tighten alternately
D Die Schrauben abwechselnd anziehen
F Serrer alternativement chaque côté
NL Afwisselend aan de linker- en de rechterkant aandraaien
I Alternare il serraggio delle viti
E Apretar alternativamente
PT Aperte alternadamente
S Dra åt växelvis
FIN Kierrä vuorotellen
EST Pinguldage vaheldumisi
LAT Pievelciēt pamišus
LIT Užsukinėkite pakaitomis
PL Śruby dokręcaj naprzemiennie
RU Затягивайте попеременно

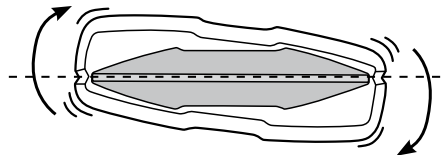
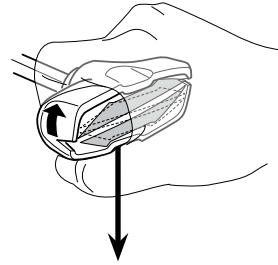
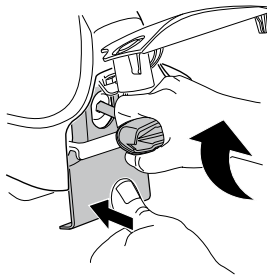
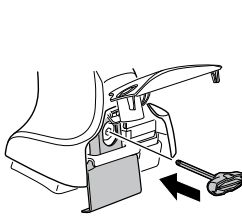
CZ Pokrétla bagazníka dokręcaj dokręcaj naprzemiennie.
SK Doťahujte striedavo
SLO Privijajte izmenično.
HR Naizmjenično zategnite
HU Egymástól függetlenül szorítandó
GR Σφιγγεται εναλλάξ
TR Dönüşümlü sıkın

中文 交替拧紧

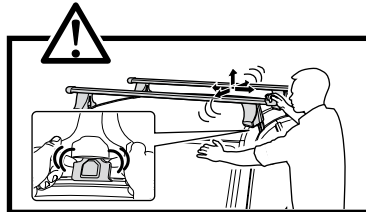
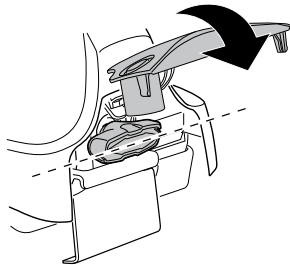
한국어 번갈아 가며 조이십시오.

日本語 交互に締め付けてください。

ไทย ชั้้นในแบบสลับ



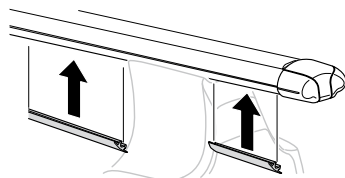
≈ 3 Nm

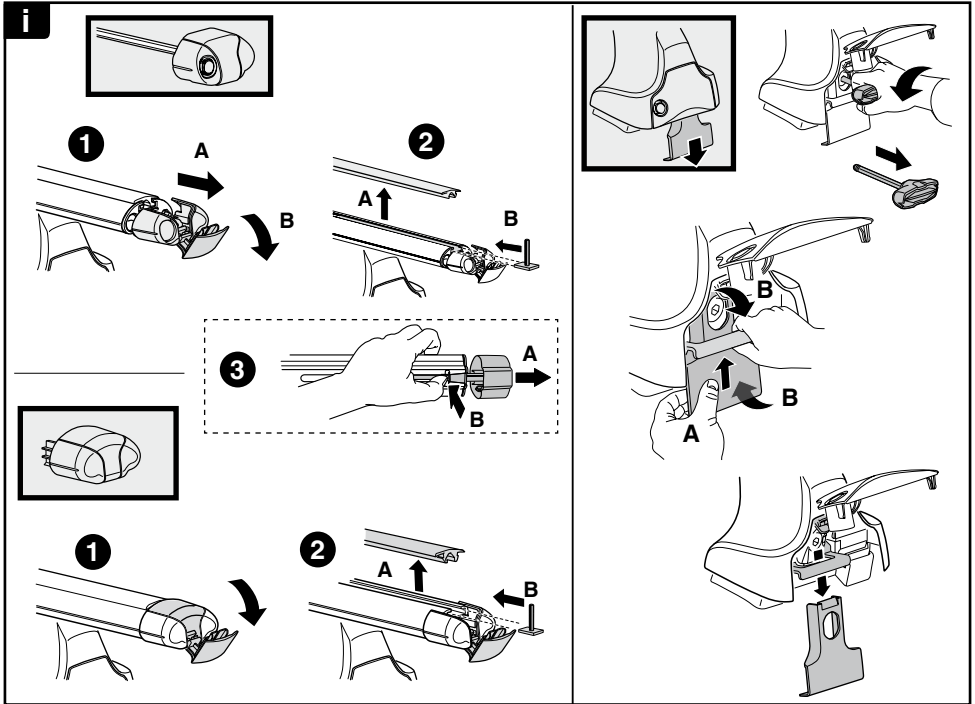
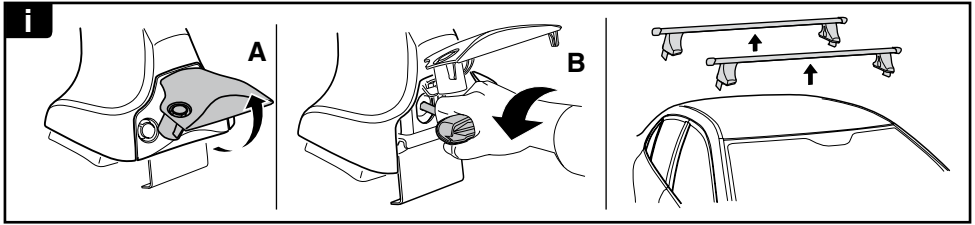


8

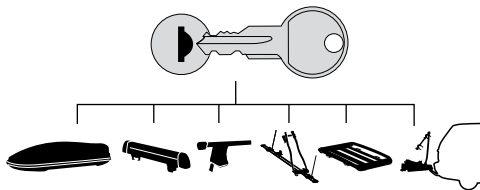


x1
17 mm





THULE
SWEDEN
**ONE
KEY
SYSTEM**



- 544** (x4)
 - 596** (x6)
 - 588** (x8)
 - 510** (x10)
 - 452** (x12)
- NA
EUR
ASIA

